

Baureihe ZFS 70



(ZFS 70.6 mit Kupplungsfuß)

AUSFÜHRUNG:

- Abwasser-Tauchpumpe aus Grauguss
- für stationären und transportablen Einsatz
- Schutzgrad IP 68 – voll überflutbar
- Motor- und Pumpengehäuse, Dichtungsträger und Laufrad aus Grauguss
- Schneideinrichtung aus gehärteter und korrosionsfester Sonderlegierung
- Abdichtung durch doppelte, drehrichtungsunabhängige Gleitringdichtung mit dazwischenliegender Ölkammer
- horizontaler Druckabgang DN 50 bzw. 2" IG
- seitliche Kabeleinführung mit Zugentlastung und Knickschutz

EINSATZGEBIETE:

- Förderung fäkalienhaltiger Abwässer aus Sammelschächten
- Druckentwässerung
- Einbau in Schächten aus Kunststoff oder Beton
- als Schneidwerkpumpe auf Abwasser-Hebeanlagen

TECHNISCHE DATEN:

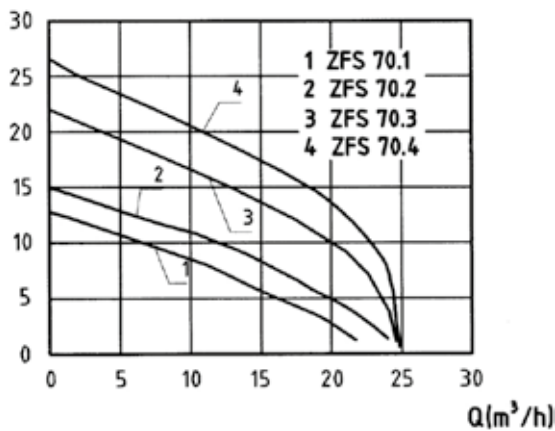
Typ	Art.-Nr.	P ₁ [kW]	P ₂ [kW]	U [V]	I _n [A]	n [min ⁻¹]	Q _{max} [m ³ /h]	H _{max} [m]	Gewicht [kg]
ZFS 70.1 W	11692	2,2	1,6	230	10,5	2800	22	13	38
ZFS 70.1 D	11696	2,1	1,7	400	3,7	2800	22	13	38
ZFS 70.2 D	11726	2,1	1,7	400	3,7	2800	24	15	40
ZFS 70.3 D	11734	3,9	3,2	400	6,5	2800	26	22	44
ZFS 70.4 D	11793	3,9	3,2	400	6,5	2800	26	27	46
ZFS 70.1 W Ex	11700	2,2	1,6	230	10,5	2800	22	13	38
ZFS 70.1 D Ex	11702	2,1	1,7	400	3,7	2800	22	13	38
ZFS 70.2 D Ex	11728	2,1	1,7	400	3,7	2800	24	15	40
ZFS 70.3 D Ex	11735	3,9	3,2	400	6,5	2800	26	22	44
ZFS 70.4 D Ex	11740	3,9	3,2	400	6,5	2800	26	27	46
ZFS 70.5 D Ex	11747	2,1	1,7	400	3,7	2800	22	22	42
ZFS 70.6 D Ex	11750	3,9	3,2	400	6,5	2800	14	44	68

max. Förderguttemperatur: 40°C

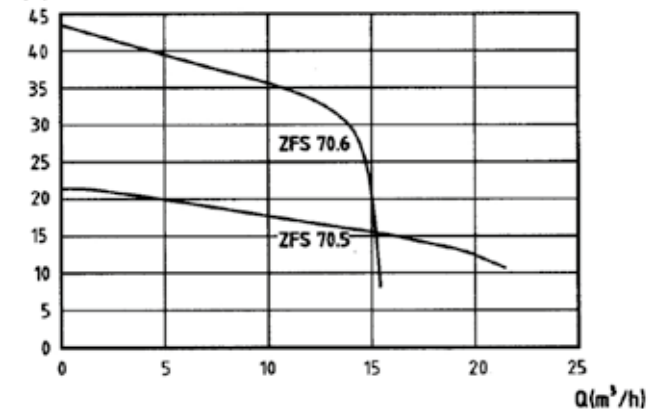
Betriebsart S1 (Dauerbetrieb) bei voll untergetauchtem Motor
 Betriebsart S3 – 40% bei aufgetauchtem Motor

KENNLINIE:

H(m)



H(m)



LIEFERUMFANG:

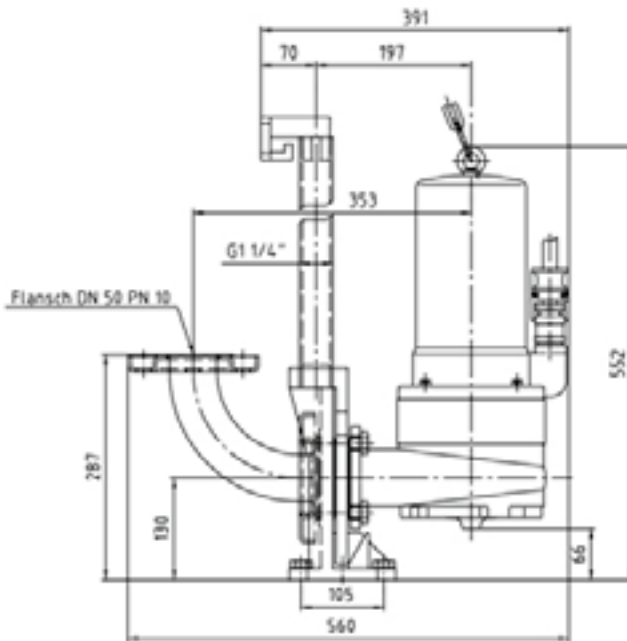
- Ausführung D (Drehstrom 400 V) mit 10 m Anschlusskabel
- Ausführung W (Wechselstrom 230 V) mit 10 m Anschlusskabel, Schaltgerät mit Motorschutz, Kondensator und Schuko-Stecker
- Ausführung W Ex (Wechselstrom 230 V in explosionsgeschützter Ausführung) mit 10 m Anschlusskabel ohne Schaltgerät
- ohne Aufstellteile und Abgangsbogen (**Zubehör siehe Seite 16**)

Baureihe ZFS 70

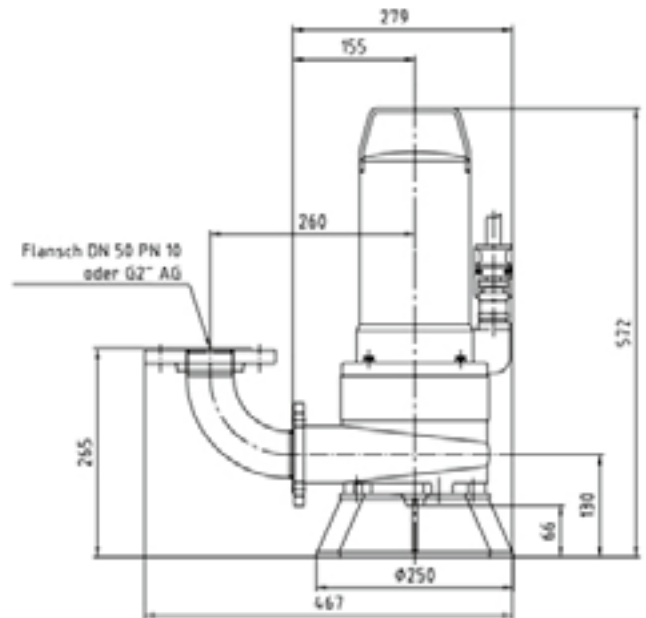
ABMESSUNGEN:

ZFS 70.1 - ZFS 70.5

Stationäre Aufstellung

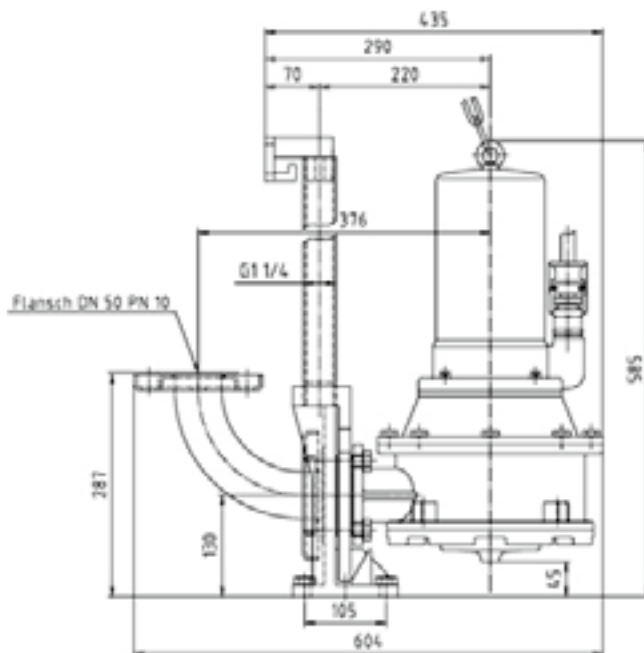


Transportable Aufstellung

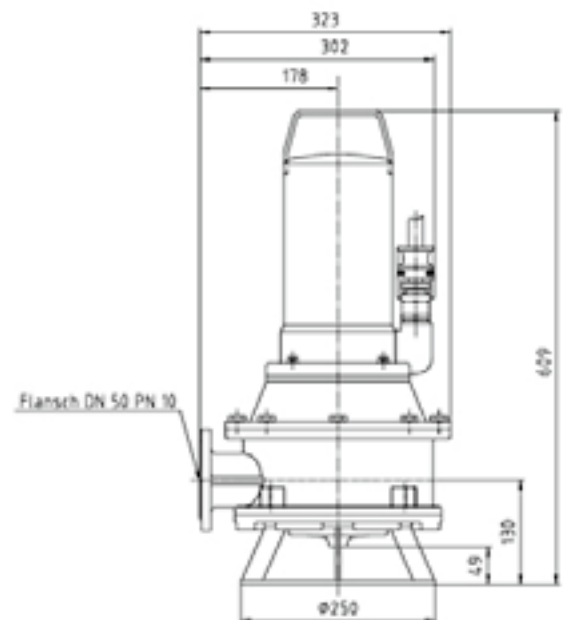


ZFS 70.6

Stationäre Aufstellung



Transportable Aufstellung



Zubehör: siehe Seite 16