

## Baureihe ZF 80 Ex



### AUSFÜHRUNG:

- Abwasser-Tauchpumpe aus Grauguss als Blockaggregat
- Schutzgrad IP 68 – voll überflutbar
- Motor- und Pumpengehäuse sowie Dichtungsträger aus Grauguss
- offenes Einkanalrad aus Guss mit Faserschneidplatte
- **80 mm freier Durchgang** für verstopfungsfreien Betrieb
- Abdichtung durch doppelte, drehrichtungsunabhängige Gleitringdichtung mit dazwischenliegender Ölkammer
- Druckabgang DN 100
- Motor generell in **explosionsschutzter Ausführung**
- seitliche Kabeleinführung mit Zugentlastung und Knickschutz

### EINSATZGEBIETE:

- Förderung fäkalienhaltiger Abwässer mit groben und langfasrigen Bestandteilen
- Einbau in Beton-Pumpstationen im privaten und öffentlichen Bereich
- auch in Trockenaufstellung vertikal oder horizontal einsetzbar (Aussetzbetrieb S3 beachten)

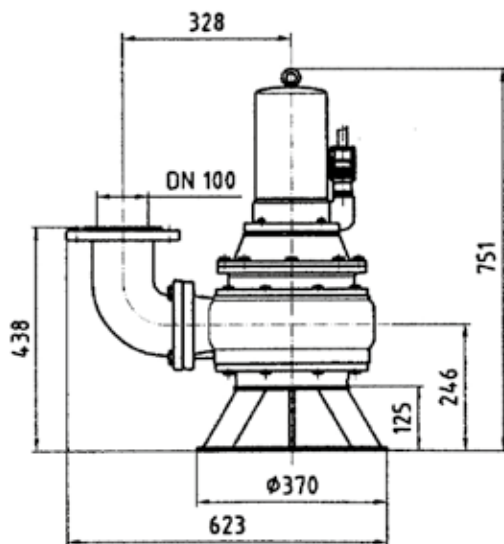
### TECHNISCHE DATEN:

Typ	Art.-Nr.	P <sub>1</sub> [kW]	P <sub>2</sub> [kW]	U [V]	I <sub>N</sub> [A]	n [min <sup>-1</sup> ]	Q <sub>max</sub> [m <sup>3</sup> /h]	H <sub>max</sub> [m]	Gewicht [kg]
ZF 80.1 Ex	11231	3,2	2,5	400	5,7	1450	80,0	8,0	84
ZF 80.2 Ex	11226	3,2	2,5	400	5,7	1450	105,0	11,0	86
ZF 80.3 Ex	11232	4,4	3,3	400	9,5	1450	115,0	14,0	88
ZF 80.4 Ex	11230	4,4	3,3	400	9,5	1450	130,0	17,0	90

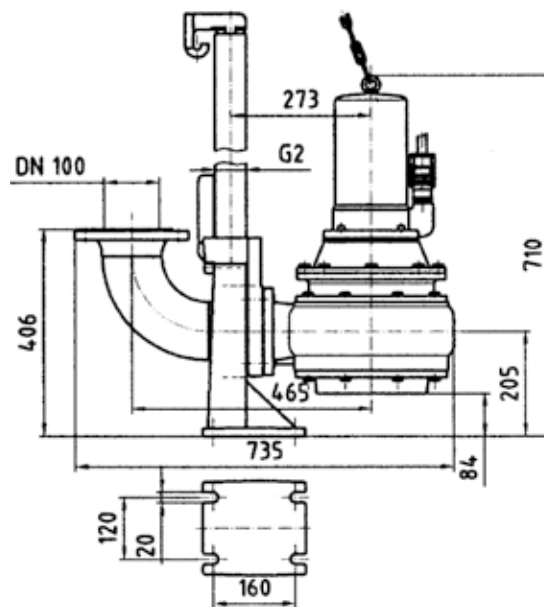
max. Förderguttemperatur: 40°C

Betriebsart S1 (Dauerbetrieb) bei voll untergetauchtem Motor,  
Betriebsart S3 – 40% bei aufgetauchtem Motor

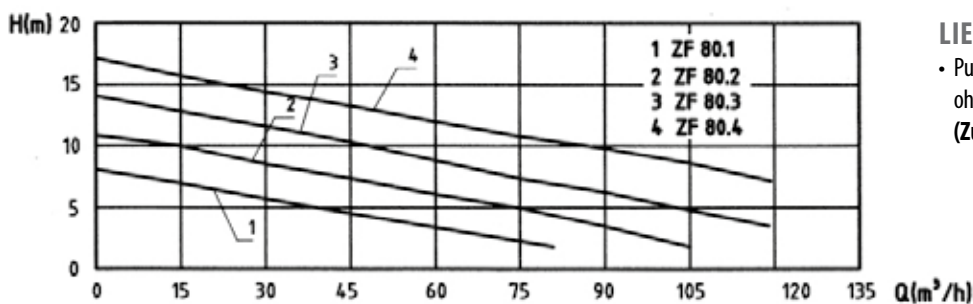
### ABMESSUNGEN MIT BODENSTÜTZRING:



### ABMESSUNGEN MIT KUPPLUNGSSYSTEM:



### KENNLINIE:



### LIEFERUMFANG:

- Pumpe mit 10 m Anschlusskabel, ohne Aufstellteile und Abgangsbogen (Zubehör siehe Seite 17)