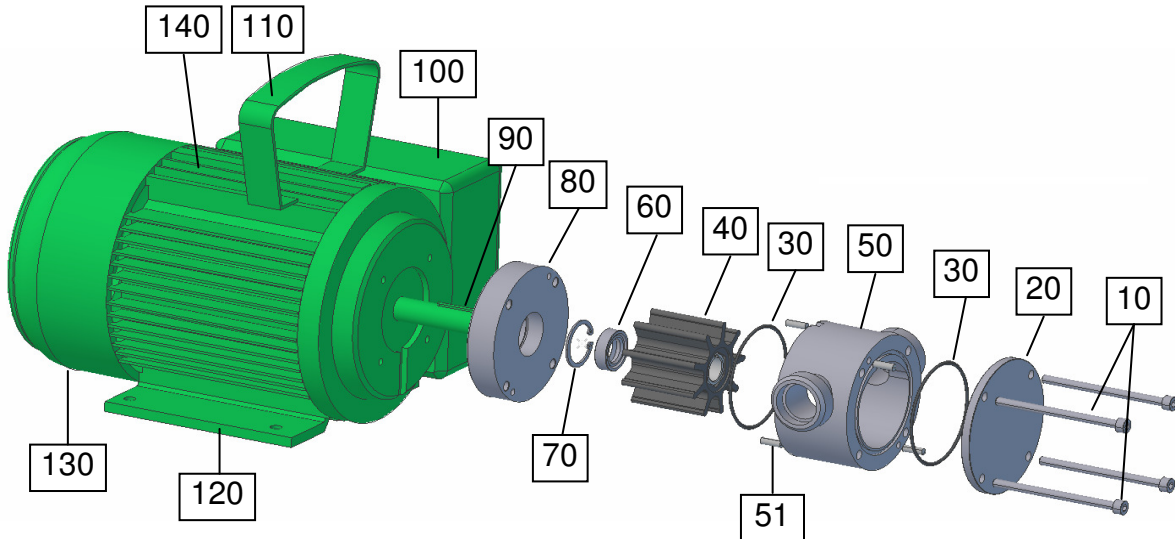




ZIER Pumpen und Anlagen AG
 Hauptstrasse 18
 CH-9323 Steinach
 Tel. 071 446 00 00
 Fax 071 446 00 05
 www.zier-anlagenbau.ch

Stückliste NIROSTAR 2000-B



Stückliste

Pos.:	Artikel / Bezeichnung	Nummer	Anzahl
10	Zylinderschraube mit Innensechskant M5x75	70319	4
20	Deckel vorne NIROSTAR-B	11014301	1
30	O-Ring 56-2 NBR	80003	2
30	O-Ring 56-2 EPDM	80151	2
30	O-Ring 56-2 VITON	80150	2
40	Impeller Perbunan Type B - Polyamidbuchse	11012912	1
40	Impeller Perbunan Type B - Nirobuchse	11012911	1
40	Impeller Neoprene Type B - Nirobuchse	11012511	1
40	Impeller EPDM Type B - Nirobuchse	11012411	1
40	Impeller EPDM Type B - Polyamidbuchse	11012413	1
40	Impeller VITON Type A - Nirobuchse	11012801	2
40	Impeller VITON Type A - Polyamidbuchse	11012810	2
40	Impeller Kuntstoff Type A - Polyamidbuchse	11012301	2
50	Gehäuse NIROSTAR-B	11013902	1
51	Zylinderstift 4x12 Niro	70268	4
60	Wellendichtring 14x26x7 NBR	80537	1
60	Wellendichtring 14x26x7 EPDM	80540	1
60	Wellendichtring 14x26x7 VITON	80538	1
70	Sicherungsring I 26x1,2 Niro	70167	1
80	Deckel hinten NIROSTAR/PF	11012703	1
90	Passfeder Abmessung: A3x3x36	70317	1
100	Elektrokasten Motor 230V	80628	1
100	Elektrokasten Motor 400V	80630	1
110	Tragegriff für Motor	14000202	1
120	Fuß für Motor	FUSS00071	2
130	Lüfterhaube für Motor BG71	80621	1
140	Motor 230V; 0,55 KW; 1400 U; komplett	80601	1
140	Motor 230V; 0,55 KW; 2800 U; komplett	80606	1
140	Motor 400V; 0,55 KW; 1400 U; komplett	80603	1
140	Motor 400V; 0,55 KW; 2800 U; komplett	80602	1

Maßbild NIROSTAR 2000-B

