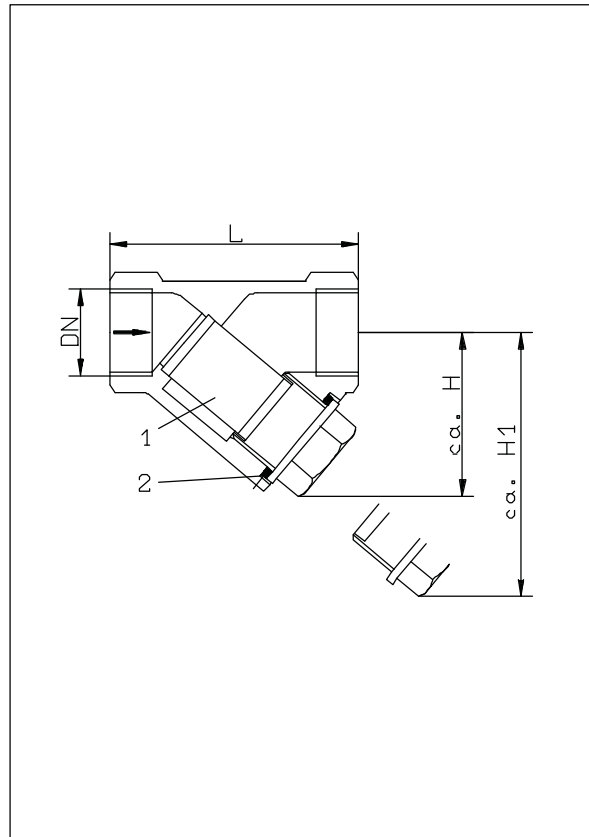




Allgemeines

Pumpen allgemein und Dosierpumpen insbesondere sollten zur Erhöhung der Betriebssicherheit mit einem Schmutzfänger in der Saugleitung ausgerüstet werden. Der Schmutzfänger verhindert die Beeinträchtigung der Ventilfunktion durch grobe Schwebeteilchen und Flusen. Ein weiteres Einsatzgebiet ist bei der Treibwasserversorgung einer Chlorgasdosieranlage gegeben. Hier muß ebenfalls ein Schmutzfänger vorgesehen werden, wenn der Injektor direkt und ohne weitere Armaturen (z. B. Druckminderer kombiniert mit Schmutzfänger) vom vorhandenen Treibwasser versorgt wird.

Es stehen die nebenstehend abgebildete Edelstahl-Ausführung und die umseitig abgebildete Kunststoff-Ausführung zur Verfügung.

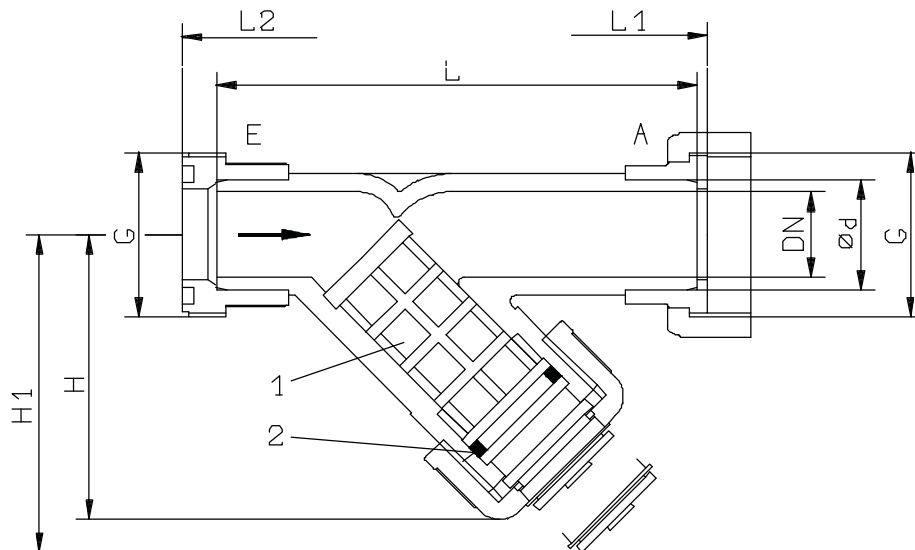


Bau- und Anschlußmaße PN 16

Auswahltabelle

Baugröße DN	G 3/8	G 1/2	G 3/4	G 1	G 1 1/4	G 1 1/2	G 2
Durchfluß l/h	250	400	650	1000	1600	2500	4000
Maschenweite mm	0,5	0,5	0,5	0,5	0,5	0,5	0,8
Baulänge L mm	58	64	75	90	112	120	150
Bauhöhe H mm	35	42	50	62	78	82	95
Ausbauhöhe H1 mm	80	87	95	107	138	157	170
Gewicht kg	1,1	1,1	1,3	1,8	3,4	5,2	9,8
Schmutzfänger kompl.	12224982	12224983	12224984	12224985	12224986	12224987	12224988

Pos. 1+2 Siebrohr und Flachdichtung auf Anfrage.



Der abgebildete Schmutzfänger ist eine Ausführung aus transparentem PVC mit beidseitigen Klebestutzen. Auf Wunsch kann er mit Einschraubteilen wie bei "E" oder mit Einlegeteilen wie bei "A" dargestellt, geliefert werden.

Bau- und Anschlußmaße

Auswahltablelle

Baugröße DN	mm	15	20	25	32	40	50
	Zoll	1/2 "	3/4 "	1 "	1 1/4 "	1 1/2 "	2 "
Durchfluß		400	650	1000	1600	2500	4000
Maschenweite d. Siebes	mm	0,5	0,5	0,5	0,5	0,5	0,5
Klebestutzen ø d	mm	20	25	32	40	50	63
Baulänge L	mm	124	144	154	174	194	224
Baulänge L1*	mm	130	150	160	180	200	230
Baulänge L2*	mm	144	164	174	194	218	252
Bauhöhe H	mm	65	76	90	104	124	148
Ausbauhöhe H1 ca.	mm	110	130	155	180	210	260
Gewinde ø G	Zoll	G 1	G 1 1/4	G 1 1/2	G 2	G 2 1/4	G 2 3/4
Gewicht	kg	0,11	0,17	0,26	0,38	0,64	1,00
Schmutzfänger m. EPDM-Dichtung		12224976	12224977	12224978	12224979	12224980	12224981
Schmutzfänger m. FPM-Dichtung		12224964	12224965	12224966	12224967	12224968	12224969
Siebrohr (1)		24970	24971	24972	24973	24974	24975
Dichtring (2) EPDM		80105	80107	80108	80110	80112	80114
Dichtring (2) FPM (Viton)		80075	80106	80069	80109	80111	80113

L1* = Baulänge bei Verwendung von zwei Einlegeteilen wie bei "A".

L2* = Baulänge bei Verwendung von zwei Einschraubteilen wie bei "E".

Der kompetente Partner für Ihre Förderaufgaben...

ZIER Pumpen und Anlagen AG
9323 Steinach

Tel. 071 446 00 00 Fax 071 446 00 05
info@zier-anlagenbau.ch

