



Allgemeines

Saugleitungen sind anwendungsfreundlich vorbereitete Installationshilfen, um eine Dosierpumpe saugseitig mit dem zu fördernden Medium zu verbinden. Sie haben als wichtigstes Funktionselement ein Fußventil, welches die einmal angesaugte Menge am Rückfluß hindert und daher das einwandfreie Arbeiten der Dosierpumpe unterstützt bzw. bei kleinen Dosierleistungen erst ermöglicht. Zum Schutz der Ventile ist ein Ansaugfilter vorhanden.

Die Saugleitungen sind als flexible und als starre Ausführungen mit verstellbarer Länge lieferbar. Sie können auch mit eingebauter Niveau-Überwachung für Leer-Vorwarnung und Trockenlaufschutz geliefert werden. Als Niveausonde dient ein Reedkontakt der vom Magneten eines Schwimmers geschaltet wird. Der Kontakt schließt bei steigendem Niveau. Der Abschaltpunkt liegt bei den Ausführungen SA und SG ca. 50 mm über dem untersten Ansaugpunkt. Bei den Ausführungen NB, ND und GA liegt der Schaltpunkt bei ca. 30 mm. Die für einige Ausführungen lieferbare Leer-Vorwarnung schaltet ca. 60 mm oberhalb des Abschaltpunktes. Somit kann rechtzeitig Dosiermittel beschafft werden, bevor der Behälter so weit geleert wurde, daß die Pumpe zum Schutz vor Trockenlauf abgeschaltet wird.

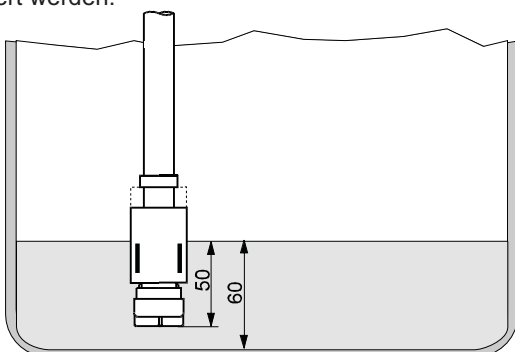
Auf gleicher Funktion basierend sind auch reine Niveau-Überwachungen erhältlich. Die Niveau-Überwachungen sind mit Klinkenstecker d 3,5 ausgerüstet und können ohne Zwischenschaltung eines Niveaurelais direkt an eine Magnetdosierpumpe angeschlossen werden.

Saugleitungen für Gebinde

Speziell für Gebinde mit K-60 Deckel stehen Saugleitungen zur Verfügung, die einen ventillosen Saugstab und eine Einfach-Leermeldung besitzen (Typ GA) und solche, die zwei Schwimmer für Vorwarnung und Leermeldung, Saugstab mit Fußventil und zwei Rückführanschlüsse für den Ablauf vom Überströmventil und einer eventuell angeschlossenen automatischen Entlüftung besitzen (Typ GF-2). Diese Ausführungen sind längenverstellbar, so daß sie mehrere Gebindegrößen abdecken können.

Die Saugleitungen und Niveau-Überwachungen sind in säure- und laugenfesten Kunststoffen lieferbar.

Für Sonderanwendungen können auch Fußventile allein, mit Einklebe-, Gewinde- oder Schlauchanschluß geliefert werden.



Technische Daten

Durchfluß für Saugleitungen und Fußventile bei pulsierendem Betrieb:

- DN 4: bis 25 l/h
- DN 6: bis 50 l/h
- DN 10: bis 200 l/h
- DN 15: bis 400 l/h
- DN 25: bis 1000 l/h

Elektrische Belastbarkeit des Schwimmerschalters:

U_{max}: 50 V DC; 50 V AC

I_{max}: 0,5 A

P_{max}: *12 VA

* Bei induktiven Lasten, Kontaktschutzrelais verwenden.

Typenübersicht Saugleitungen

- SA** Flexible PVC-Saugleitung mit Fußventil und Keramikgewicht, Schlauch-Ø 4/6 (DN 4) oder 6/12 (DN6), Schlauchlänge 2,5 m.
- SC** Starre PVC-Saugleitung mit Fußventil, Länge verstellbar, Schlauchklemmanschluß 4/6 (DN4) oder 6/12 (DN 6), incl. 1,5 m Schlauch.
- SG** Starre PVC-Saugleitung mit Fußventil und Schwimmerschalter aus PP, Länge verstellbar, Schlauchklemmanschluß 4/6 (DN4) oder 6/12 (DN6) incl. 1,5 m Schlauch.

- SG-2** Starre PVC-Saugleitung mit Fußventil, Länge verstellbar, Niveau-Überwachung und Voralarm mit 2 Schwimmerschaltern aus PP, Schlauchklemmanschluß 4/6 (DN4) oder 6/12 (DN6), incl. 1,5 m Schlauch.
- SL** Flexible PVC-Saugleitung mit Fußventil und Schwimmerschalter aus PP, Schlauch-Ø 4/6 (DN4), Länge 2,5 m.
- GA** Starre PVC-Saugleitung mit Schwimmerschalter, ohne Fußventil, Schutzrohr Ø 40 mm mit K 60-Deckel, Länge verstellbar, Schlauchklemmanschluß 4/6 (DN4).
- GF-2** Starre PVC-Saugleitung mit zwei Schwimmerschaltern und Fußventil, Schutzrohr Ø 40 mm mit K-60 Deckel, Länge verstellbar, zwei Schlauchtüllenanschlüsse (Schlauch Ø 4 mm) für Rückführung und Schlauchklemmanschluß 4/6 (DN 4) für Sauganschluß.

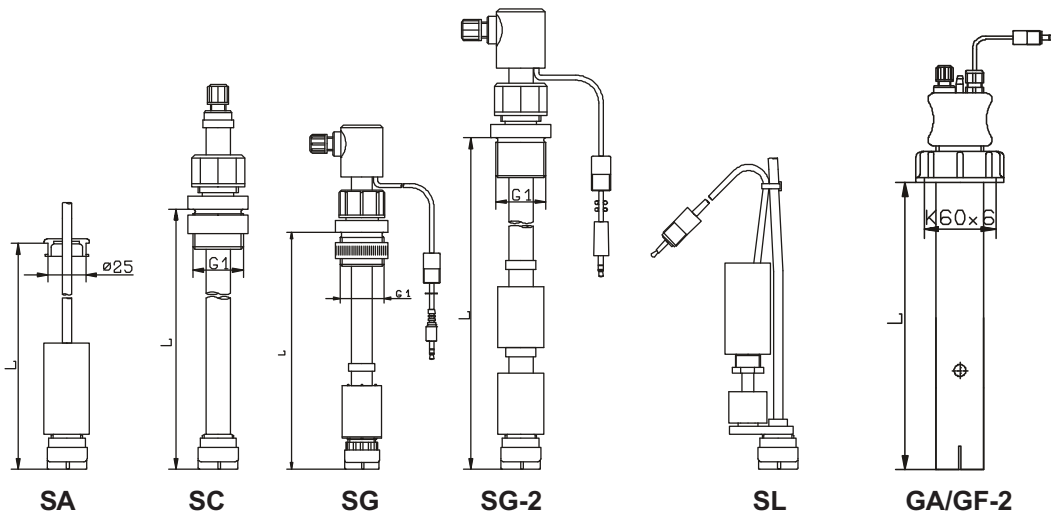
Typenübersicht Niveau-Überwachung

- NB** Flexible Niveau-Überwachung mit Keramikgewicht und Schwimmerschalter aus PVC oder PP, verstellbar, Gesamtlänge des Anschlußkabels 2,5 m. (Weich-PVC, andere Werkstoffe auf Anfrage)
- NB-2** Flexible Niveau-Überwachung mit Keramikgewicht und 2-fach PVC-Schwimmerschalter verstellbar, Gesamtlänge des Anschlußkabels 2,5m (Weich-PVC, andere Werkstoffe auf Anfrage)
- ND** Starre Niveau-Überwachung, Länge verstellbar, mit Schwimmerschaltern aus PVC, Gesamtlänge des Anschlußkabels 2,5 m

Typenübersicht Fußventile

- FB** Fußventil, PVC oder Edelstahl mit Schlauchtülle
- FC** Fußventil, PVC, mit Einkleberruffe
- FD** Fußventil, Edelstahl oder PVDF, mit Innengewinde

Auswahltabellen Saugleitungen



Saugleitungen starre Ausführung

Länge einstellbar bis:	Behältergröße		Nennweite / Typ					
			DN 4			DN 6		
	offen	geschl.	SC	SG	SG-2	SC	SG	SG - 2
435		45l	12224553	12233237	12233217	---	---	---
540		60l	12231880	12233238	12233218	12232909	12233245	12233226
750		100l	12226148	12233239	12233219	12231882	12233246	12233223
800		200l	12232763	12233240	12233125	12232764	12233247	12233227
900	100l	300l	12224554	12233241	12233220	12231883	12233248	12233224
970			12232905	12233242	12233228	12232906	12233249	12233229
1125	200+300l	500l	12224555	12233243	12233221	12231884	12233250	12232961
1250	500l	1000l	12234534	12234536	12234538	12234535	12234537	12234539
1400	1000l		12242556	12233244	12233222	12231885	12233251	12233225

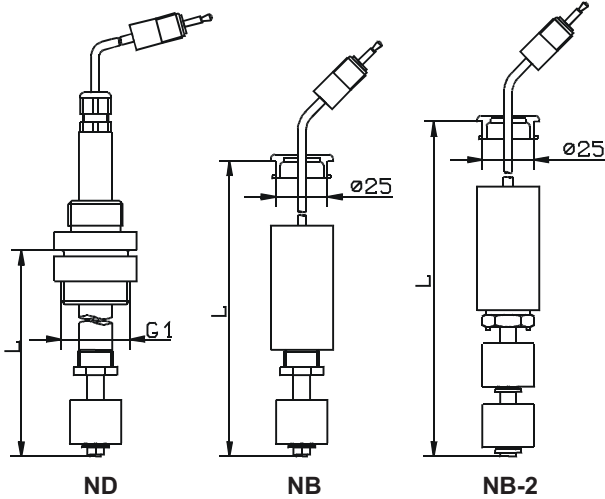
Flexible Saugleitung

Schlauchlänge	Typ / Nennweite		
	SA		SL
	DN 4	DN 6	DN 4
2500 mm	12224451	12224761	12228503

Gebinde-Saugleitung starre Ausführung

Länge einstellbar bis:	Typ / Nennweite		
	GA	GF - 2	GF - 2
	DN 4	DN 4	DN 4
460 mm	12234434	12235041	12234530
630 mm	12234529	12234469	12234435

Niveau-Überwachungen



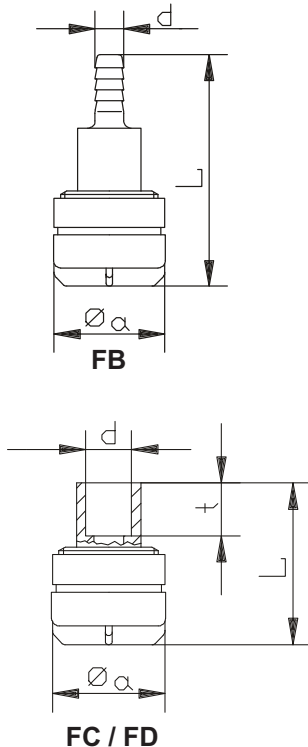
Starre Niveau-Überwachung

Länge einstellbar bis:	Behältergröße		Typ ND
	offen	geschl.	
200 mm			12233723
435 mm		45l	12228076
580 mm			12231891
750 mm		100l	12228077
900 mm	100l	300l	12228078
1125 mm	200+300l	500l	12228079
1400 mm	1000l		12228080

Flexible Niveau-Überwachung

Kabellänge	Schwimmer aus:	Typ	
		NB	NB-2
2500 mm	PVC	12228048	12234528

Fußventile



* Ausführung FD in PVDF

DN	Typ	Maße				Artikelnummer	
		a	L	d	t	PVC	1.4571
4	FB	26	60	4	-	-	12226219
	FC		33	6	8	12224380	-
	FD		*55/37	G1/4	14	*12229468	-
6	FB	30	63	6	-	12225279	-
	FC		43	12	14	12224397	-
	FD		*45/56	G1/4	19	*12229767	12224398
10	FB	50	94	9	-	12225394	12226227
	FC		65	16	15	12224411	-
	FD		63	G1/2	18	-	12224412
15	FB	70	126	16	-	12225396	12226239
	FC		88	20	16	12224435	-
	FD		88	G1/2	15	-	12224436
25	FB	90	158	25	-	12226240	12226241
	FC		109	32	22	12224423	-
	FD		109	G1	20	-	12224424

Niveaurelais für Anschluß der Niveauüberwachung an motorgetriebener Pumpe 41078753

Zubehör für starre Saugleitungen und Niveau-Überwachung

- Schraubdeckel K 60 x 6 Bestell-Nr.: 19800
- Schlauch, PVC, Ø 4/6 (DN 4) Bestell-Nr.: 97181
- Schlauch, PVC, Ø 6/12 (DN6) Bestell-Nr.: 97120

Der kompetente Partner für Ihre Förderaufgaben...

ZIER Pumpen und Anlagen AG
9323 Steinach

Tel. 071 446 00 00 Fax 071 446 00 05
info@zier-anlagenbau.ch

