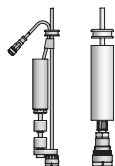


MEMDOS SMART LP Standard - Zubehör



Saugleitungen

Typ SL-2 mit Beschwerungsstück aus Keramik, Kabellänge 3000 mm, Schlauchlänge 2500 mm. Niveau-Überwachung und Voralarm mit 2 Schaltpunkten, Schaltabstand ca. 50 mm. Schaltfunktion: Schließer bei steigendem Niveau, elektrischer Anschluss zur Dosierpumpe mit Steckbuchse M12x1.

Flexible Saugleitung, Typ SA mit Fußventil und Beschwerungsstück aus Keramik, Schlauchlänge 2500 mm.



Impfstellen

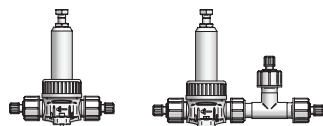
Zum Anschluss der Dosierleitung an die Dosierstelle.

Impfstelle Typ R, federbelastet, Öffnungsdruck 0,1 bar



Saug- und Druckschläuche

Zulässiger Betriebsdruck bei 20 °C gem. DIN EN ISO 7751, chemische Beständigkeit und sachgerechter Anschluss vorausgesetzt.



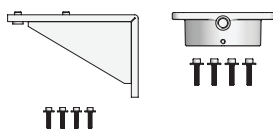
Druckhalte- und Überströmventile

Druckhalteventile zur Montage in der Dosierleitung.

Einstellbarer Druck 1 – 16 bar

Überströmventile zur Montage in der Dosierleitung.

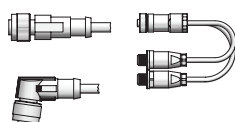
Einstellbarer Druck: Kunststoff 1 – 16 bar, Edelstahl 1 – 25 bar



Wandkonsole und Zwischenstück

Wandkonsole inklusive Befestigungsmaterial zur Pumpenmontage. Material: PP

Zwischenstück inklusive Befestigungsmaterial zur Pumpenmontage erforderlich bei der Pumpenmontage auf einen Wasserzähler. Material: Alu-Guss, beschichtet



Diverse Kabel, Stecker und Adapter

Kabel für: externe Freigabe Impulsausgang A kodiert, 0/4 – 20 mA und Impulseingang A kodiert, Störmeldung B kodiert, Niveau-Überwachung A kodiert, Ethernet Netzwerkanschluss D kodiert.

Steckbuchse: zur Nachrüstung vorhandener Saugleitungen bzw. Niveau-Überwachungen.

Adapter: bei Verwendung älterer Saugleitungen mit Klinkenstecker 3,5 mm, bei Verwendung einer Saugleitung mit M12x1 Steckbuchse.

Die Smarten

MEMDOS SMART LP - Schrittmotor-Membrandosierpumpen 5 – 19,2 l/h bis zu 15 bar



Chemikalien zuverlässig dosiert

Für anspruchsvolle Dosieraufgaben stellt die Schrittmotor-Membrandosierpumpe MEMDOS SMART LP eine Vielzahl an attraktiven Lösungen bereit. Mit dem innovativen Antrieb kann die Dosierpumpe die Saug- und Druckhübe in unterschiedlichen Geschwindigkeiten ausführen und ist somit unschlagbar in ihrer Flexibilität.

Die MEMDOS SMART LP-Reihe ist in vier Leistungsbereichen verfügbar, die sich von 5 bis 19,2 l/h bei Gegendrücken bis zu 15 bar erstrecken.

Je nach Anwendung kann im Dosierbereich auf verschiedene Materialien und Anschlüsse an der Druck- und Saugseite zurückgegriffen werden. Durch ein abgestimmtes Zubehörset bestehend aus Schlauch, Impfstelle und Saugleitung steht der schnellen Installation nichts im Wege und Sie erzielen optimale Ergebnisse.

Vielseitiger Einsatz

Der Antrieb der MEMDOS SMART LP ist voll regelbar. Der Schrittmotor, mit einem verschleißfreien Zahnriementrieb, sorgt für einen besonders homogenen und schonenden Dosiervorgang.

Die MEMDOS SMART LP besteht nicht nur durch ihr elegantes Design, auch das Grafikdisplay mit mehrsprachigem Menü sowie die Bedienung der Dosierpumpe über die integrierte Tastatur vereinfachen die Handhabung.

Bei Bedarf lässt sich die Dosierpumpe über einen Analog- bzw. Impuls-Eingang ansteuern. Für die Integration in anspruchsvolle Automatisierungnetzwerke steht eine Ausführung mit einer ethernetbasierten MODBUS-Schnittstelle zur Verfügung.

Durch eine Positionierererkennung in der Pumpe wird nach einem unerwarteten Stillsetzen der Pumpe eine Überdosierung vermieden und eine daraus entstehende Ausfallzeit ausgeschlossen.

Funktionen

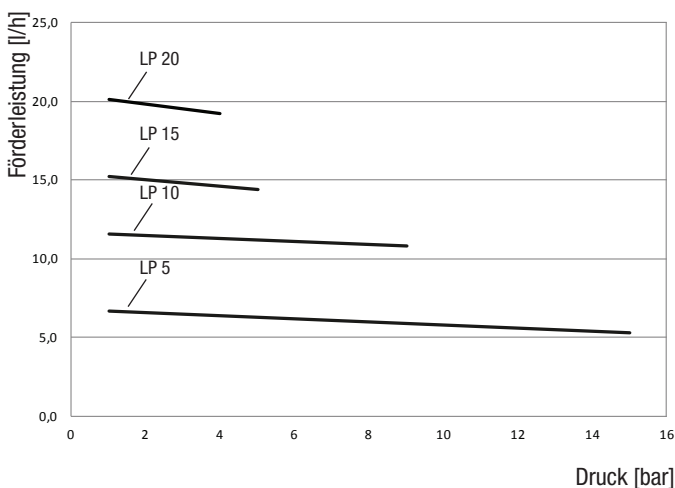
- Leistungsbereich 5 – 19,2 l/h, bis zu 15 bar
- Spannungsversorgung 110 – 240 V, 50/60 Hz, IP65, 25 W
- Mikroprozessor geregelter Antrieb
- Integrierte Dosierkopfentlüftung (nur MEMDOS SMART LP 5 und LP 10 mit Dosierkopf aus Kunststoff)
- Wand- und Bodenmontage geeignet
- Werkstoffausführungen PVC, PP, PVDF und Edelstahl
- Hubfrequenz präzise mit Tastatur einstellbar
- Grafikdisplay mit mehrsprachigem Menü
- Analogeingang und Impulseingang (Über- und Untersetzung)
- Niveaueingang mit Vor- und Hauptalarm
- Freigabeeingang für extern Start/Stop
- Anzeige der Fördermenge in verschiedenen Einheiten
- Begrenzung der maximalen Förderleistung möglich
- Membranwechselprogramm
- 2 Slow Motion Modi zum Dosieren viskoser Medien
- Hub-Rückmeldeausgang
- Alarmrelaisausgang
- Chargendosierung mit Intervall- und Timerfunktion
- Dosierkontrolleingang
- Membranbrücheingang zur Leckageüberwachung
- Schnittstelle Ethernet (Optional)
- CSA und UL zertifiziert

Technische Daten

MEMDOS SMART LP		5	10	15	20
Förderleistung bei max. Gegendruck	l/h	5,3	10,8	14,2	19,2
	ml/Hub	0,59	1,2	1,58	2,13
Max. Förderdruck	bar	15	9	5	4
Förderleistung bei mittlerem Gegendruck	l/h	6	11,3	14,7	19,7
	ml/Hub	0,67	1,26	1,63	2,19
Mittlerer Förderdruck	bar	8	5	3	2
Nenn-Hubfrequenz	min ⁻¹	150			
Saughöhe für nicht ausgasende Medien	mWS	3			
Max. Zulaufdruck	mbar	800			
Durchmesser der Membrane	mm	39		54	
Ventilgröße		DN4			
Spannungsversorgung		110 – 240 V, -10 % / +5 %, 50/60 Hz			
Leistungsaufnahme	W	25			
Schutzgrad		IP65 (mit Abdeckkappen auf den Anschlüssen)			
Isolationsklasse		F			
Werkstoffausführungen		PVC, PP, PVDF, 1.4571			
Gewicht	PVC, PP, PVDF	kg	~ 2,2		
	Edelstahl (1.4571)	kg	~ 3,3		
Zugelassene Umgebungstemperatur	°C	5 – 45 (mit PVC-Teilen 5 – 40)			
Zugelassene Medientemperatur	°C	80 (mit PVC-Teilen 35, mit PP-Teilen 60)			

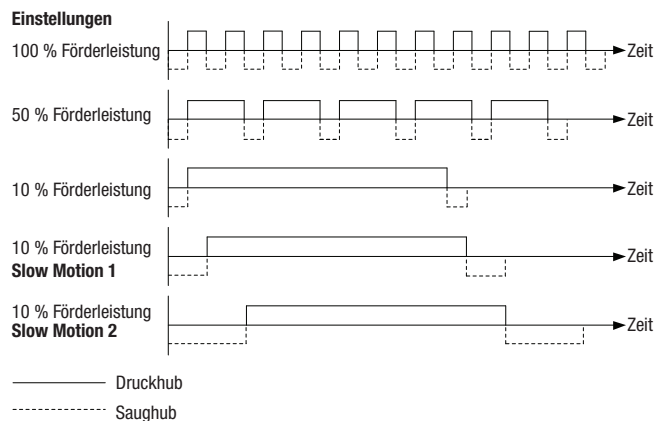
Förderkennlinien

Diese Förderleistungen wurden auf Prüfständen des Herstellers ermittelt. Sie gelten bei 20 °C (68 °F) für Wasser, bei 100 % Hubfrequenz. Medium (Dichte und Viskosität) und Temperatur verändern die Förderleistung. Da diese Bedingungen an jedem Einsatzort unterschiedlich ausfallen, sollte die Dosierpumpe kalibriert werden.



Fördercharakteristik

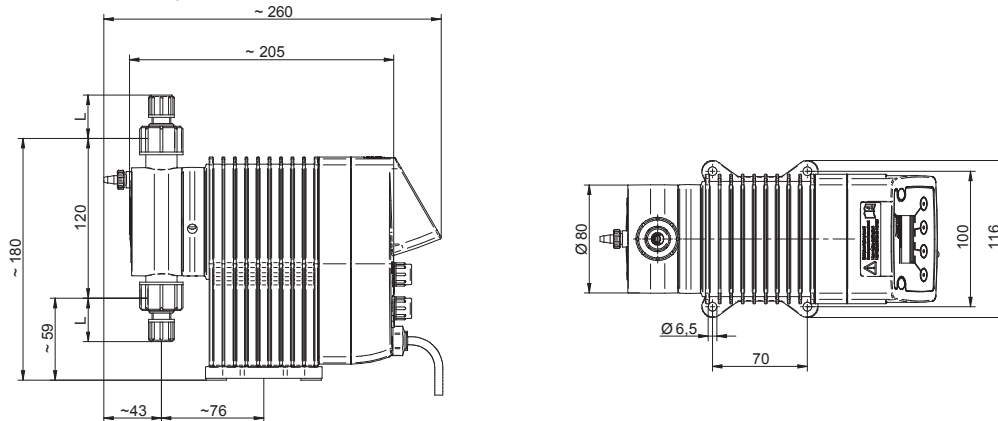
Bei niedrigen Fördermengen z. B. durchläuft die Dosierpumpe den Saughub in Maximalgeschwindigkeit und passt die Geschwindigkeit des Druckhubes an die gewünschte Fördermenge an. So lässt sich ein nahezu konstanter Förderstrom erreichen, der eine schonende, pulsationsarme Dosierung ermöglicht.



Abmessungen

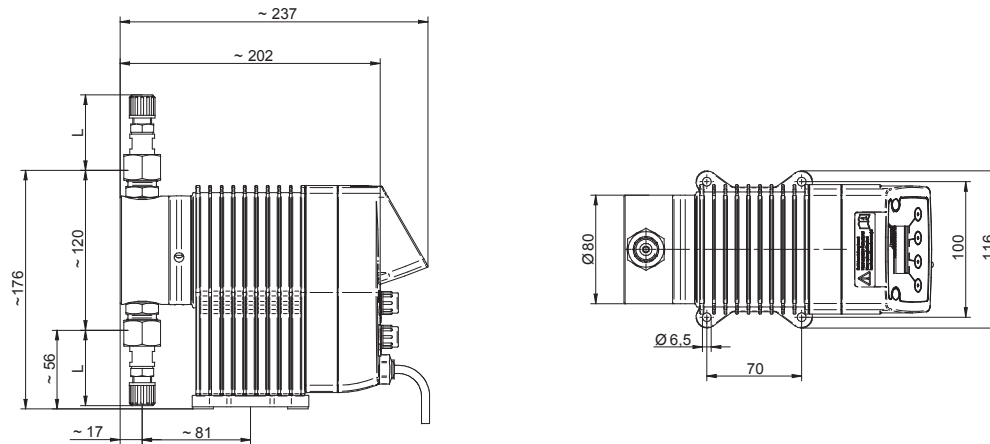
MEMDOS SMART LP 5, 10 mit Dosierkopf aus PVC, PP oder PVDF

Alle Maße in mm



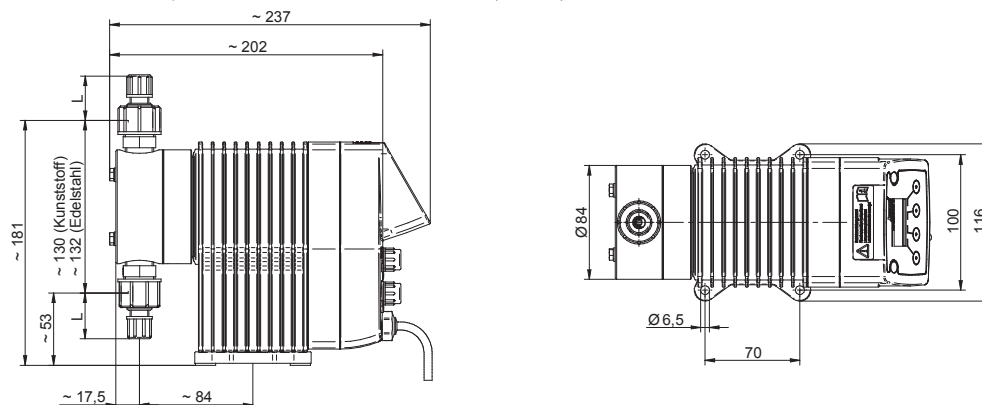
MEMDOS SMART LP 5, 10 mit Dosierkopf aus Edelstahl (1.4571)

Alle Maße in mm



MEMDOS SMART LP 15, 20 mit Dosierkopf aus PVC, PP, PVDF oder Edelstahl (1.4571)

Alle Maße in mm



Anschluss	Werkstoff	Maß	Nennweite	L
Schlauchklemm-Anschluss	PVC, PP, PVDF	4/6 mm	DN4	31 mm
		1/4x3/8"	1/4"	34 mm
		6/9 mm	DN6	34 mm
		6/12 mm	DN6	15 mm
	Edelstahl (1.4571), PVDF	4/6 mm	DN4	50 mm
		6/9 mm	DN6	54 mm

Weitere Anschlussmöglichkeiten zu Ihren Dosierpumpen erhalten Sie auf Anfrage.