



ZIER Pumpen und Anlagen AG
Hauptstrasse 18
CH-9323 Steinach
Tel. 071 446 00 00
Fax 071 446 00 05
www.zier-anlagenbau.ch

Die Allrounder

MAGDOS LP - Magnet-Membrandosierpumpen 0,5 – 15 l/h bis zu 16 bar



Chemikalien zuverlässig dosiert

Dosieren ohne Kompromisse für höchste Ansprüche, dafür steht die Magnet-Membrandosierpumpe MAGDOS LP. Individuell für jeden Anwendungsfall die richtige Lösung.

Der Leistungsbereich erstreckt sich von 0,5 – 15 l/h bei Gegendrücken bis zu 16 bar. Doppelkugelventile sorgen für eine exakte Dosierung. Zur Anpassung der Dosierleistung kann die Hubfrequenz manuell, über externe Steuerkontakte oder über 0/4 – 20 mA Signal verstellt werden.

Je nach Anwendung kann im Dosierbereich auf verschiedene Materialien und Anschlüsse an der Druck- und Saugseite zurückgegriffen werden. Durch ein abgestimmtes Zubehörset bestehend aus Schlauch, Impfstelle und Saugleitung steht der schnellen Installation nichts im Wege und Sie erzielen optimale Ergebnisse.

Einfache Handhabung

Dank eines robusten und wartungsarmen Magnetantriebs werden die geförderten Medien, z.B. Säuren, Laugen, Fällungs- und Flockungsmittel, zuverlässig und genau dosiert.

Die MAGDOS LP besticht nicht nur durch ihr elegantes Design, auch das Grafikdisplay mit mehrsprachigem Menü sowie die Bedienung der Dosierpumpe über die integrierte Tastatur vereinfachen die Handhabung.

Optional ist die MAGDOS LP auch mit Ethernet-Schnittstelle erhältlich. Über den Netzwerkanschluss wird die Steuerung der Hubfrequenz und der Hubzahl ermöglicht. Zusätzlich können in die Gegenrichtung alle Störmeldungen übermittelt werden.

Die kompakt gehaltene Dosierpumpe ist durch die minimale Montagefläche sehr platzsparend in jedem Dosiersystem zu integrieren und lässt sich auch ohne weitere Hilfsmittel in drei verschiedenen Lagen, stehend bzw. links- oder rechtsorientiert an der Wand, montieren.

Funktionen

- Leistungsbereich 0,5 – 15 l/h, bis zu 16 bar
- Weitbereichsnetzteil 110 – 240 V, 50/60 Hz, IP65
- Dosierkopfentlüftung (Kunststoffausführung)
- Wand- und Bodenmontage geeignet
- Werkstoffausführungen PVC, PP, PVDF und Edelstahl
- Hubfrequenz mit Tastatur einstellbar
- Grafikdisplay mit mehrsprachigem Menü
- Analogeingang und Impulseingang (Über- und Untersetzung)
- Niveaueingang mit Vor- und Hauptalarm
- Freigabeeingang
- Anzeige der Fördermenge in verschiedenen Einheiten
- Energiesparmodus „Eco-Mode“ möglich
- Hub-Rückmeldeausgang
- Chargendosierung mit Intervall- und Timerfunktion
- Dosierkontrolleingang
- Alarmrelaisausgang
- Membranbrücheingang zur Leckageüberwachung
- Schnittstelle Ethernet (Optional)
- CSA und UL zertifiziert

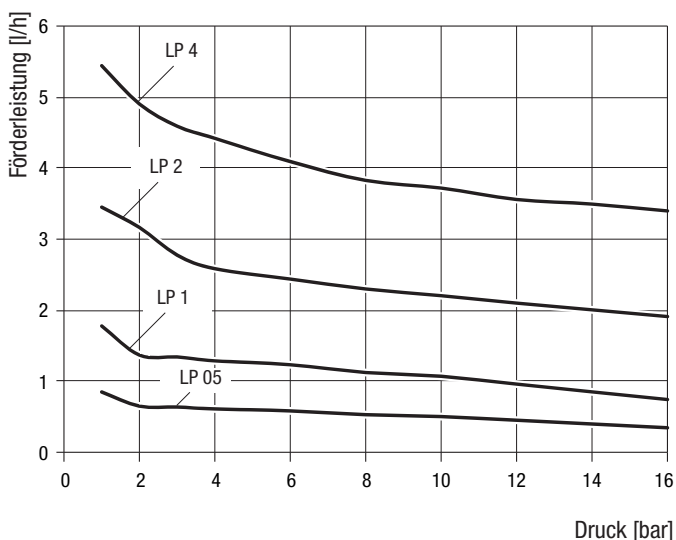
Technische Daten

MAGDOS LP		05	1	2	4	6	10	15
Förderleistung bei max. Gegendruck	l/h	0,36	0,76	1,9	3,4	6,2	9	13
	ml/Hub	0,05		0,2	0,32	0,57	0,83	0,87
Max. Förderdruck	bar	16				8	6	3
Förderleistung bei mittlerem Gegendruck	l/h	0,54	1,1	2,3	3,8	6,8	10	15
	ml/Hub	0,08	0,07	0,24	0,35	0,63	0,92	1
Mittlerer Förderdruck	bar	8				4	3	1
Nenn-Hubfrequenz	min ⁻¹	120	250	160	180		250	
Saughöhe für nicht ausgasende Medien	mWS	5		3		2		
Max. Zulaufdruck	mbar	800						
Durchmesser der Membrane	mm	24		33		39		
Ventilgröße		DN3			DN4			
Spannungsversorgung		110 – 240 V, +10 % / -5 %, 50/60 Hz						
Leistungsaufnahme	W	10	15	21	27	28	29	26
Schutzgrad		IP65 (mit Abdeckkappen auf den Anschlüssen)						
Isolationsklasse		F						
Werkstoffausführungen		PVC, PP, PVDF, 1.4571						
Gewicht	PVC, PP, PVDF	kg						
	Edelstahl (1.4571)	kg						
Zugelassene Umgebungstemperatur	°C	5 – 45 (mit PVC-Teilen 5 – 40)						
Zugelassene Medientemperatur	°C	80 (mit PVC-Teilen 35, mit PP-Teilen 60)						

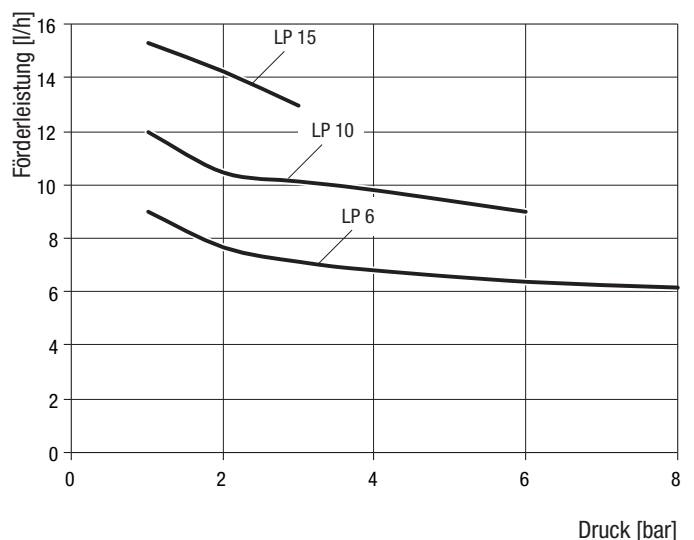
Förderkennlinien

Diese Förderleistungen wurden auf Prüfständen des Herstellers ermittelt. Sie gelten bei 20 °C (68 °F) für Wasser, bei 100 % Hubfrequenz. Medium (Dichte und Viskosität) und Temperatur verändern die Förderleistung. Da diese Bedingungen an jedem Einsatzort unterschiedlich ausfallen, sollte die Dosierpumpe kalibriert werden.

MAGDOS LP 05 – 4



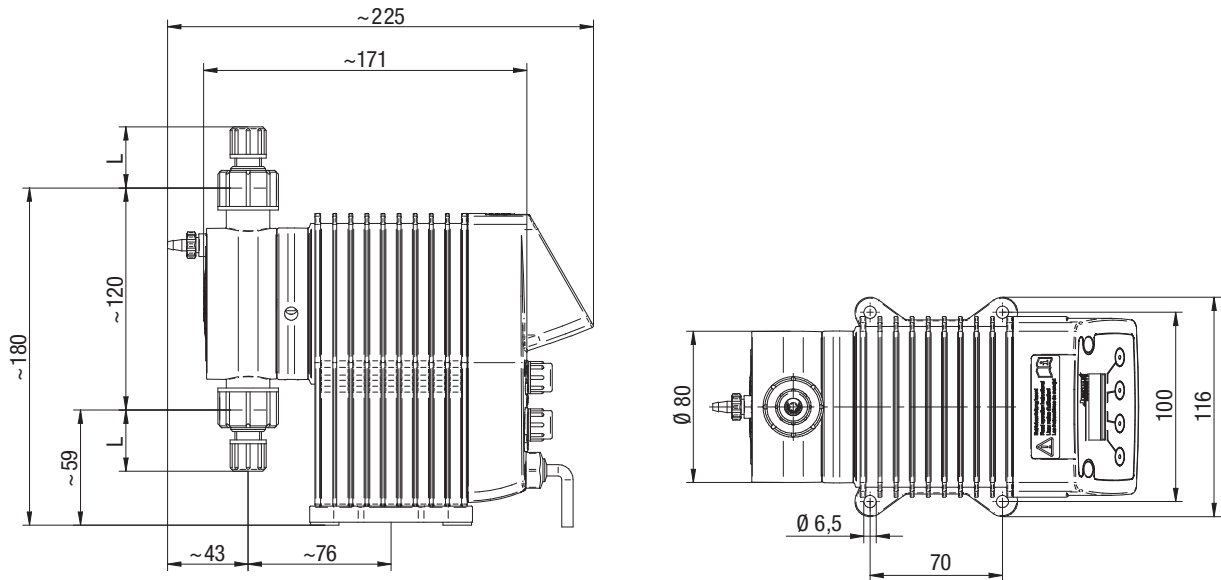
MAGDOS LP 6 – 15



Abmessungen

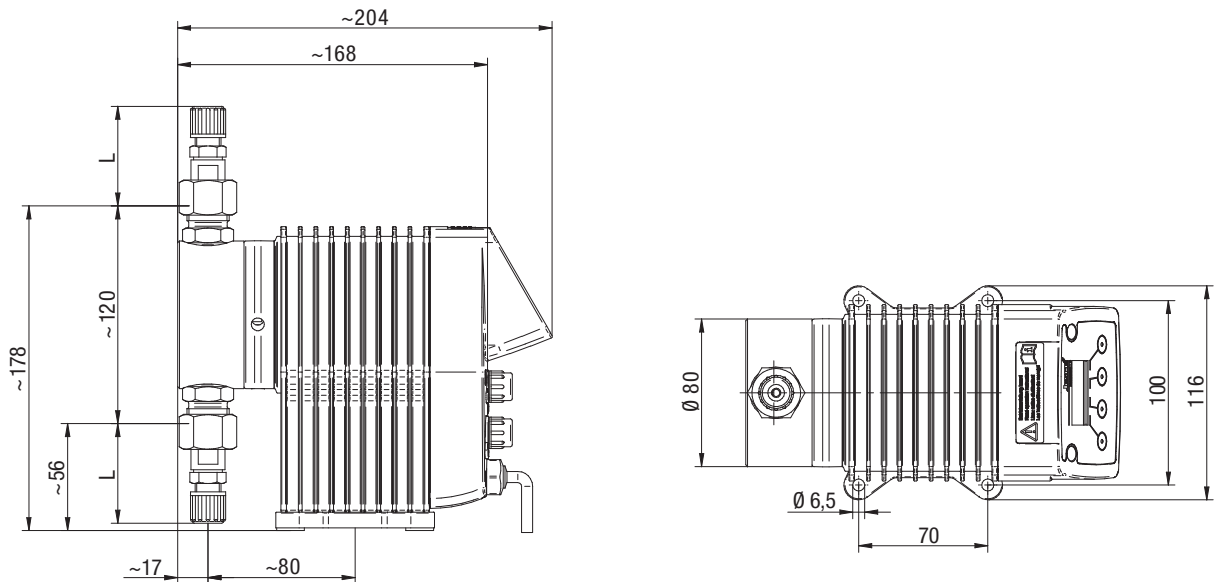
MAGDOS LP mit Dosierkopf aus PVC, PP oder PVDF

Alle Maße in mm



MAGDOS LP mit Dosierkopf aus Edelstahl (1.4571)

Alle Maße in mm



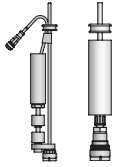
Anschluss	Werkstoff	Maß	Nennweite	L
Schlauchklemm-Anschluss	PVC, PP, PVDF	4/6 mm	DN4	31 mm
		1/4x3/8"	1/4"	34 mm
		6/9 mm	DN6	34 mm
		6/12 mm	DN6	15 mm
	Edelstahl (1.4571), PVDF	4/6 mm	DN4	50 mm
		6/9 mm	DN6	54 mm

Weitere Anschlussmöglichkeiten zu Ihren Dosierpumpen erhalten Sie auf Anfrage.



ZIER Pumpen und Anlagen AG
Hauptstrasse 18
CH-9323 Steinach
Tel. 071 446 00 00
Fax 071 446 00 05
www.zier-anlagenbau.ch

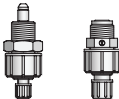
MAGDOS LP Standard - Zubehör



Saugleitungen

Typ SL-2 mit Beschwerungsstück aus Keramik, Kabellänge 3000 mm, Schlauchlänge 2500 mm. Niveau-Überwachung und Voralarm mit 2 Schaltpunkten, Schaltabstand ca. 50 mm. Schaltfunktion: Schließer bei steigendem Niveau, elektrischer Anschluss zur Dosierpumpe mit Steckbuchse M12x1.

Flexible Saugleitung, Typ SA mit Fußventil und Beschwerungsstück aus Keramik, Schlauchlänge 2500 mm.



Impfstellen

Zum Anschluss der Dosierleitung an die Dosierstelle.

Impfstelle Typ S, schlauchbelastet, Öffnungsdruck 1,1 bar

Impfstelle Typ R, federbelastet, Öffnungsdruck 0,1 bar



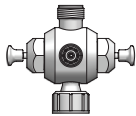
Saug- und Druckschläuche

Zulässiger Betriebsdruck bei 20 °C gem. DIN EN ISO 7751, chemische Beständigkeit und sachgerechter Anschluss vorausgesetzt.



FLOWCON LP 1

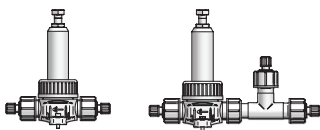
- Effiziente Überwachung von pulsierenden Volumenströmen
- Kompakte Bauweise bei hoher Produktstabilität
- Einfache Handhabung
- Dosierbereiche zwischen 0,36 und 13 l/h
- Elektrische Auswertung mit MAGDOS LP oder extern mittels SPS



PENTABLOC

Das Multifunktionsventil PENTABLOC wird direkt auf den Dosierkopf der Pumpe montiert und beinhaltet folgende Funktionen:

- Druckhaltefunktion, Öffnungsdruck 3 bar
- Druckentlastungsfunktion, Öffnungsdruck 11 bar
- Antisiphon-Funktion
- Dosierkontrollfunktion



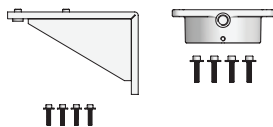
Druckhalte- und Überströmventile

Druckhalteventile zur Montage in der Dosierleitung.

Einstellbarer Druck 1 – 16 bar

Überströmventile zur Montage in der Dosierleitung.

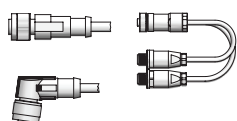
Einstellbarer Druck: Kunststoff 1 – 16 bar, Edelstahl 1 – 25 bar



Wandkonsole und Zwischenstück

Wandkonsole inklusive Befestigungsmaterial zur Pumpenmontage. Material: PP

Zwischenstück inklusive Befestigungsmaterial zur Pumpenmontage erforderlich bei der Pumpenmontage auf einen Wasserzähler. Material: Alu-Guss, beschichtet



Diverse Kabel, Stecker und Adapter

Kabel für: externe Freigabe und Impulsausgang A kodiert, 0/4 – 20 mA und Impulseingang A kodiert, Störmeldung B kodiert, Niveau-Überwachung A kodiert, Ethernet Netzwerkanschluss D kodiert.

Steckbuchse: zur Nachrüstung vorhandener Saugleitungen bzw. Niveau-Überwachungen.

Y-Kabel: für den parallelen Einsatz vom FLOWCON LP 1 und einer Leckagesonde am gemeinsamen Steckanschluss der MAGDOS LP.

Adapter: bei Verwendung älterer Saugleitungen mit Klinkenstecker 3,5 mm, bei Verwendung einer Saugleitung mit M12x1 Steckbuchse.