



ZIER Pumpen und Anlagen AG
Hauptstrasse 18
CH-9323 Steinach
Tel. 071 446 00 00
Fax 071 446 00 05
www.zier-anlagenbau.ch

Die Allrounder

MAGDOS LK - Magnet-Membrandosierpumpen 0,5 – 15 l/h bis zu 16 bar



Chemikalien zuverlässig dosiert

Eine Vielzahl an Funktionen und komfortablen Lösungen – all das bietet die Magnet-Membrandosierpumpe MAGDOS LK. Mit ihrer intuitiven und komfortablen Bedienung setzt die MAGDOS LK neue Maßstäbe für ihre Klasse.

Der Leistungsbereich erstreckt sich von 0,5 bis 15 l/h bei Gegendrücken bis zu 16 bar. Doppelkugelventile sorgen für eine exakte Dosierung. Zur Anpassung der Dosierleistung kann die Hubfrequenz manuell oder über externe Steuerkontakte verstellt werden.

Je nach Anwendung kann im Dosierbereich auf verschiedene Materialien und Anschlüsse an der Druck- und Saugseite zurückgegriffen werden. Durch ein abgestimmtes Zubehörset bestehend aus Schlauch, Impfstelle und Saugleitung steht der schnellen Installation nichts im Wege und Sie erzielen optimale Ergebnisse.

Einfache Handhabung

Dank eines robusten und wartungsarmen Magnetantriebs werden die geförderten Medien, z.B. Säuren, Laugen, Fällungs- und Flockungsmittel, zuverlässig und genau dosiert.

Die MAGDOS LK besticht nicht nur durch ihr elegantes Design, auch das Grafikdisplay mit mehrsprachigem Menü sowie die Bedienung der Dosierpumpe über die integrierte Tastatur vereinfachen die Handhabung.

Die kompakt gehaltene Dosierpumpe ist durch die minimale Montagefläche sehr platzsparend in jedem Dosiersystem zu integrieren und lässt sich auch ohne weitere Hilfsmittel in drei verschiedenen Lagen, stehend bzw. links- oder rechtsorientiert an der Wand, montieren.

Funktionen

- Leistungsbereich 0,5 – 15 l/h, bis zu 16 bar
- Spannungsversorgung 230 V \pm 10 %, 50/60 Hz, IP65 oder 115 V \pm 10 %, 50/60 Hz
- Dosierkopfentlüftung (Kunststoffausführung)
- Wand- und Bodenmontage geeignet
- Werkstoffausführungen PVC, PP, PVDF und Edelstahl
- Hubfrequenz präzise mit Tastatur einstellbar
- Grafikdisplay mit mehrsprachigem Menü
- Impulseingang (Über- und Untersetzung)
- Niveaueingang mit Vor- und Hauptalarm
- Freigabeeingang für extern Start/Stop
- Anzeige der Fördermenge in verschiedenen Einheiten
- Begrenzung der maximalen Förderleistung möglich
- Energiesparmodus „Eco-Mode“ möglich
- Hub-Rückmeldeausgang
- CSA und UL zertifiziert

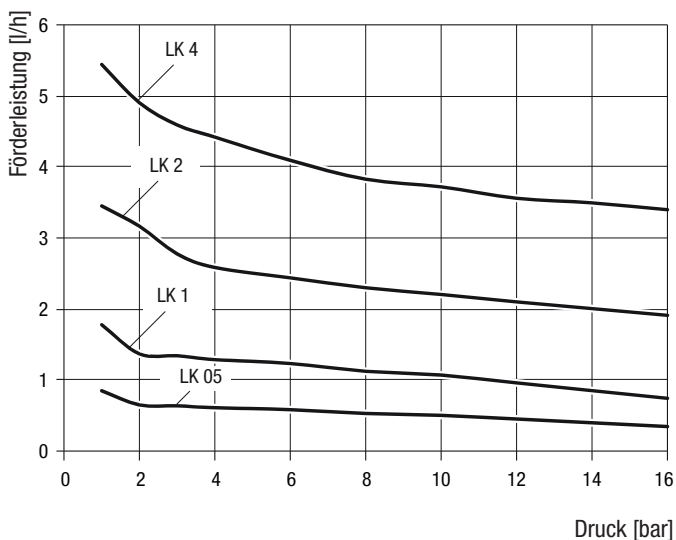
Technische Daten

MAGDOS LK		05	1	2	4	6	10	15
Förderleistung bei max. Gegendruck	l/h	0,36	0,76	1,9	3,4	6,2	9	13
	ml/Hub	0,05		0,2	0,32	0,57	0,83	0,87
Max. Förderdruck	bar	16				8	6	3
Förderleistung bei mittlerem Gegendruck	l/h	0,54	1,1	2,3	3,8	6,8	10	15
	ml/Hub	0,08	0,07	0,24	0,35	0,63	0,92	1
Mittlerer Förderdruck	bar	8				4	3	1
Nenn-Hubfrequenz	min ⁻¹	120	250	160	180		250	
Saughöhe für nicht ausgasende Medien	mWS	5		3		2		
Max. Zulaufdruck	mbar	800						
Durchmesser der Membrane	mm	24		33		39		
Ventilgröße		DN3		DN4				
Spannungsversorgung		230 V, ± 10 %, 50/60 Hz oder 115 V, ± 10 %, 50/60 Hz						
Leistungsaufnahme	W	8	13	19	25		22	
Schutzgrad		IP65 (mit Abdeckkappen auf den Anschlüssen)						
Isolationsklasse		F						
Werkstoffausführungen		PVC, PP, PVDF, 1.4571						
Gewicht	PVC, PP, PVDF	kg		~ 3,2				
	Edelstahl (1.4571)	kg		~ 4,3				
Zugelassene Umgebungstemperatur	°C	5 – 45 (mit PVC-Teilen 5 – 40)						
Zugelassene Medientemperatur	°C	80 (mit PVC-Teilen 35, mit PP-Teilen 60)						

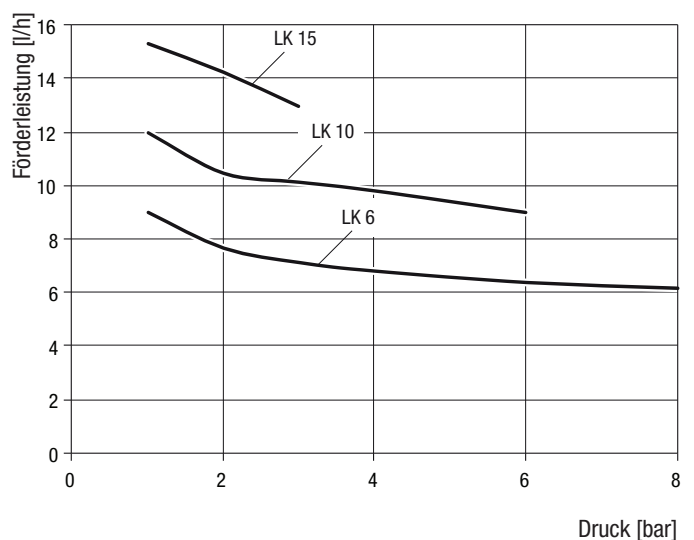
Förderkennlinien

Diese Förderleistungen wurden auf Prüfständen des Herstellers ermittelt. Sie gelten bei 20 °C (68 °F) für Wasser, bei 100 % Hubfrequenz. Medium (Dichte und Viskosität) und Temperatur verändern die Förderleistung. Da diese Bedingungen an jedem Einsatzort unterschiedlich ausfallen, sollte die Dosierpumpe kalibriert werden.

MAGDOS LK 05 – 4



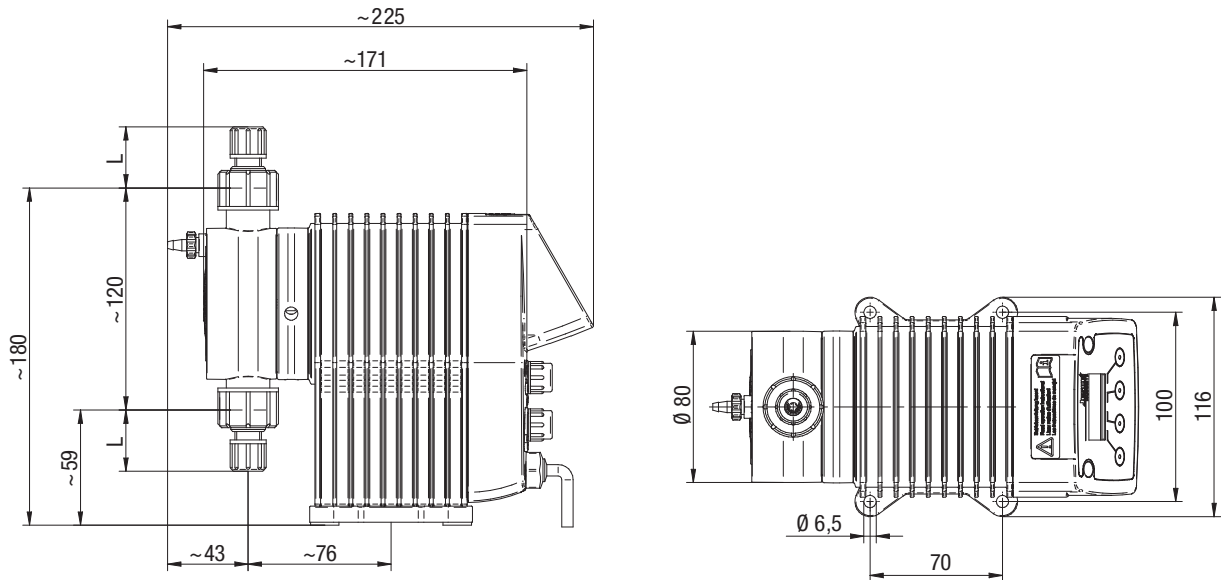
MAGDOS LK 6 – 15



Abmessungen

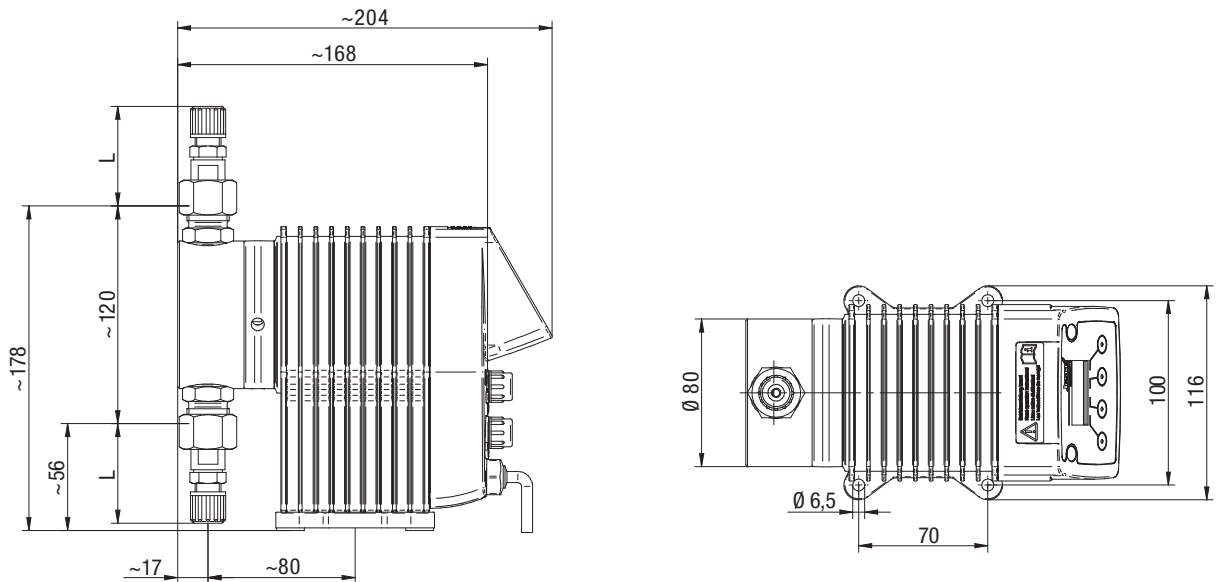
MAGDOS LK mit Dosierkopf aus PVC, PP oder PVDF

Alle Maße in mm



MAGDOS LK mit Dosierkopf aus Edelstahl (1.4571)

Alle Maße in mm



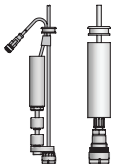
Anschluss	Werkstoff	Maß	Nennweite	L
Schlauchklemm-Anschluss	PVC, PP, PVDF	4/6 mm	DN4	31 mm
		1/4x3/8"	1/4"	34 mm
		6/9 mm	DN6	34 mm
		6/12 mm	DN6	15 mm
	Edelstahl (1.4571), PVDF	4/6 mm	DN4	50 mm
		6/9 mm	DN6	54 mm

Weitere Anschlussmöglichkeiten zu Ihren Dosierpumpen erhalten Sie auf Anfrage.



ZIER Pumpen und Anlagen AG
Hauptstrasse 18
CH-9323 Steinach
Tel. 071 446 00 00
Fax 071 446 00 05
www.zier-anlagenbau.ch

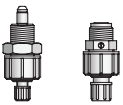
MAGDOS LK Standard - Zubehör



Saugleitungen

Typ SL-2 mit Beschwerungsstück aus Keramik, Kabellänge 3000 mm, Schlauchlänge 2500 mm. Niveau-Überwachung und Voralarm mit 2 Schaltpunkten, Schaltabstand ca. 50 mm. Schaltfunktion: Schließer bei steigendem Niveau, elektrischer Anschluss zur Dosierpumpe mit Steckbuchse M12x1.

Flexible Saugleitung, Typ SA mit Fußventil und Beschwerungsstück aus Keramik, Schlauchlänge 2500 mm.



Impfstellen

Zum Anschluss der Dosierleitung an die Dosierstelle.

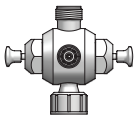
Impfstelle Typ S, schlauchbelastet, Öffnungsdruck 1,1 bar

Impfstelle Typ R, federbelastet, Öffnungsdruck 0,1 bar



Saug- und Druckschläuche

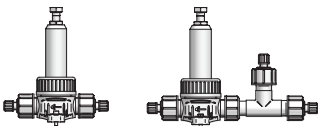
Zulässiger Betriebsdruck bei 20 °C gem. DIN EN ISO 7751, chemische Beständigkeit und sachgerechter Anschluss vorausgesetzt.



PENTABLOC

Das Multifunktionsventil PENTABLOC wird direkt auf den Dosierkopf der Pumpe montiert und beinhaltet folgende Funktionen:

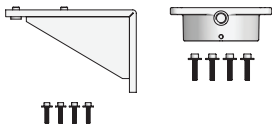
- Druckhaltefunktion, Öffnungsdruck 3 bar
- Druckentlastungsfunktion, Öffnungsdruck 11 bar
- Antisiphon-Funktion
- Dosierkontrollfunktion



Druckhalte- und Überströmventile

Druckhalteventile zur Montage in der Dosierleitung.
Einstellbarer Druck 1 – 16 bar

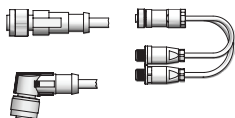
Überströmventile zur Montage in der Dosierleitung.
Einstellbarer Druck: Kunststoff 1 – 16 bar, Edelstahl 1 – 25 bar



Wandkonsole und Zwischenstück

Wandkonsole inklusive Befestigungsmaterial zur Pumpenmontage. Material: PP

Zwischenstück inklusive Befestigungsmaterial zur Pumpenmontage erforderlich bei der Pumpenmontage auf einen Wasserzähler. Material: Alu-Guss, beschichtet



Diverse Kabel, Stecker und Adapter

Kabel für: externe Freigabe und Impulsausgang A kodiert, Impulseingang A kodiert, Niveau-Überwachung A kodiert.

Steckbuchse: zur Nachrüstung vorhandener Saugleitungen bzw. Niveau-Überwachungen.

Adapter: bei Verwendung älterer Saugleitungen mit Klinkenstecker 3,5 mm, bei Verwendung einer Saugleitung mit M12x1 Steckbuchse.