



Produktinformation Magnet-Membrandosierpumpe MAGDOS LB

Chemikalien zuverlässig dosiert

Magnet-Membrandosierpumpen spielen eine wichtige Rolle bei der zuverlässigen und präzisen Dosierung von Flüssigkeiten in Prozessabläufen. Sie sind auf Anwendungen mit niedrigen Drücken und geringen Dosiermengen ausgelegt.

Dosierpumpen werden in vielen Industriezweigen verwendet, die mit flüssigen Chemikalien arbeiten - toxische und aggressive Medien nicht ausgeschlossen.

Die preiswerte Alternative

Für einfache, kontinuierliche Dosieraufgaben ist die Magnet-Membrandosierpumpe MAGDOS LB eine preiswerte Alternative. Sie eignet sich besonders für die Wasseraufbereitung und die Prozessindustrie.

Die MAGDOS LB ist in sieben Leistungsbereichen verfügbar. Doppelkugelventile sorgen für eine exakte Dosierung. Eine Anpassung der Dosierleistung ist über die Hubfrequenz der Dosierpumpe stufenlos von 0...100% möglich. Damit dosieren Sie im Handumdrehen.

Die MAGDOS LB ist eine kompakte Lösung, reduziert auf die wichtigsten Elemente für eine zuverlässige Dosierung.

Durch ein abgestimmtes Zubehörset mit Schlauch, Impfstelle und Saugleitung inkl. Fußventil aus unserem umfangreichen Zubehörprogramm steht der schnellen Installation nichts im Wege.

Vielseitiger Einsatz

Die Dosierpumpe ist mit einem neu konstruierten Hubmagneten ausgerüstet. Die Hubfrequenz wird an der Dosierpumpe zur Leistungsverstellung justiert. Die externe Ansteuerung erfolgt über das Ein- und Ausschalten der Netzspannung der Pumpe.

Als Plug & Play Dosierpumpe mit einem Weitbereichsnetzteil ist sie sofort und uneingeschränkt weltweit einsetzbar. Erstmals findet eine neue Kalibrierfunktion zur Abstimmung der Leistung durch den Anwender ihren Einsatz.

Auch ohne weitere Hilfsmittel lässt sich die MAGDOS LB in drei verschiedenen Lagen, stehend bzw. links- oder rechtsorientiert an der Wand, montieren.

Kurz & gut

- Für toxische und aggressive Medien geeignet
- Einsatz bis zu einer Umgebungstemperatur von 45 °C
- Doppelkugelventile für eine exakte Dosierung
- Dosierleistung stufenlos einstellbar von 0...100%
- Weitbereichsnetzteil
- Wand- und Bodenmontage ohne Konsole
- Kalibrierfunktion



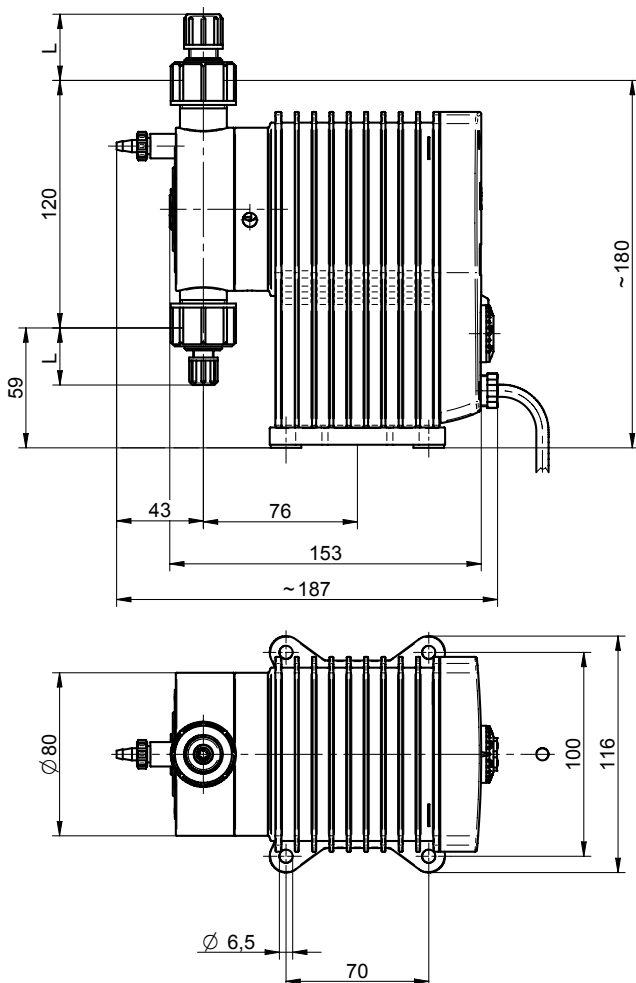
Modellvarianten

Werkstoff	MAGDOS	Anschluss	Bestell-Nr.
PVC/FPM	LB 05	4/6	10211014
	LB 1	4/6	10211004
	LB 2	6/9	10211015
	LB 4	6/9	10211005
	LB 6	6/9	10211016
	LB 10	6/9	10211006
	LB 15	6/9	10211017
PP/FPM	LB 05	4/6	10211010
	LB 1	4/6	10211001
	LB 2	6/9	10211011
	LB 4	6/9	10211002
	LB 6	6/9	10211012
	LB 10	6/9	10211003
PVDF/FPM	LB 15	6/9	10211013
	LB 05	4/6	10211018
	LB 1	4/6	10211007
	LB 2	6/9	10211019
	LB 4	6/9	10211008
	LB 6	6/9	10211020
	LB 10	6/9	10211009
	LB 15	6/9	10211021

Technische Daten

MAGDOS LB	05	1	2	4	6	10	15
Max. Förderdruck	16 bar	16 bar	16 bar	16 bar	8 bar	6 bar	3 bar
Fördermenge bei max. Druck	0,36 l/h	0,76 l/h	1,9 l/h	3,4 l/h	6,2 l/h	9,0 l/h	13,0 l/h
Mittlerer Förderdruck	8 bar	8 bar	8 bar	8 bar	4 bar	3 bar	1 bar
Fördermenge bei mittlerem Druck	0,54 l/h	1,1 l/h	2,3 l/h	3,8 l/h	6,8 l/h	10,0 l/h	15,0 l/h
Max. Hubfrequenz	120 min ⁻¹	250 min ⁻¹	160 min ⁻¹	180 min ⁻¹	180 min ⁻¹	180 min ⁻¹	250 min ⁻¹
Saughöhe für nicht ausgasende Medien	5 mWS	5 mWS	3 mWS	3 mWS	2 mWS	2 mWS	2 mWS
Max. Zulaufdruck	800 mbar						
Spannungsversorgung	110...240 V, 50/60 Hz						
Anschlussleitung	1,8 m mit Netzstecker						
Leistungsaufnahme	18 W						
Max. Stromaufnahme während des Dosierhubes	ca. 4 A						
Schutzgrad	IP 65						
Gewicht	ca. 3 kg						
Max. Umgebungstemperatur	45 °C (mit PVC-Teilen 40 °C)						
Max. Medientemperatur	50 °C (mit PVC-Teilen 35 °C)						

Maßbild

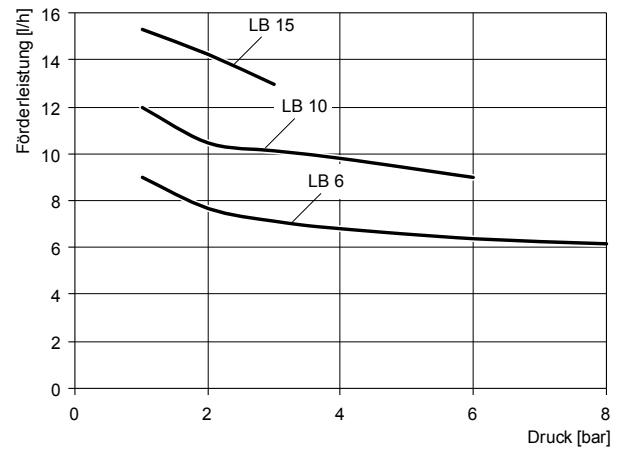
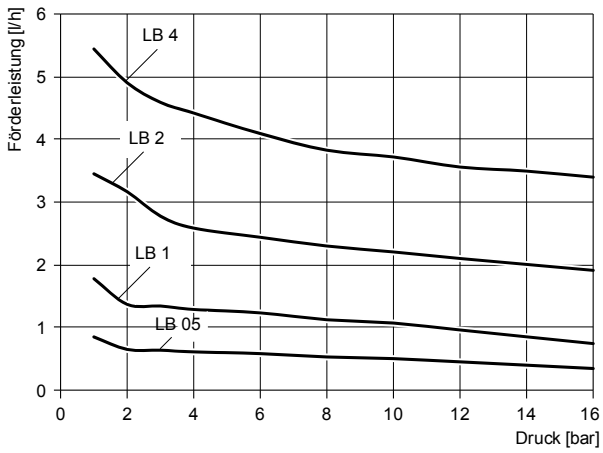


MAGDOS	Schlauchanschluss	Maß L
LB 05 ... 4	4/6	31 mm
LB 2 ... 15	6/9	34 mm
	6/12	15 mm

Alle Maße in mm

Förderkennlinien

Die Förderkennlinien gelten bei 20 °C (68 °F) für Wasser. Medium (Dichte und Viskosität) und Temperatur verändern die Förderleistung. Dosierpumpen sind deshalb in der Anwendung auszulitern.

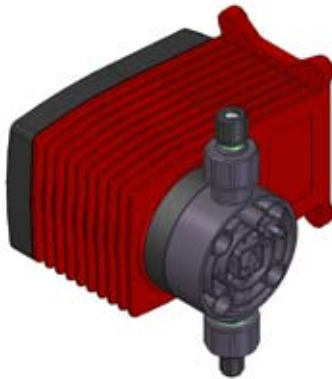


Einbaulagen

Ohne weitere Hilfsmittel lässt sich die MAGDOS LB in drei verschiedenen Lagen montieren:



Bodenmontage



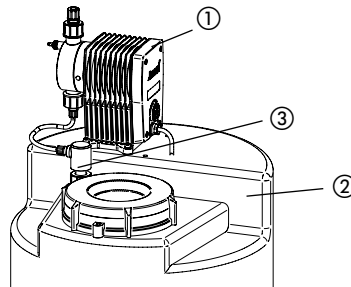
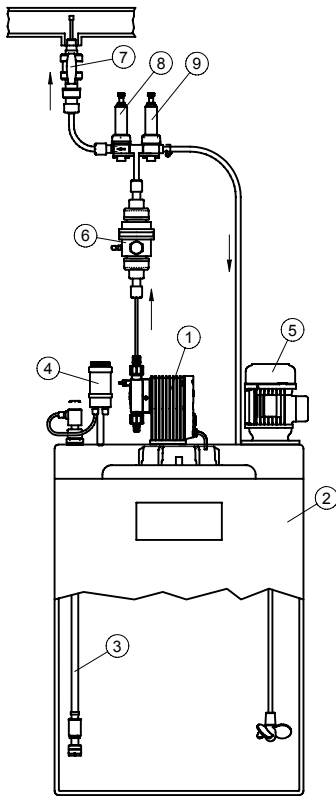
Wandmontage mit Dosierkopf rechts



Wandmontage mit Dosierkopf links

Produktinformation Magnet-Membrandosierpumpe MAGDOS LB

Installationsbeispiele



Legende

- ① MAGDOS LB
- ② Dosierbehälter
- ③ Saugleitung
- ④ Ansaughilfe
- ⑤ Elektrisches Rührwerk
- ⑥ Pulsationsdämpfer
- ⑦ Impfstelle mit Rückschlag- und Absperrventil
- ⑧ Druckhalteventil
- ⑨ Überströmventil (Sicherheitsventil)

Zubehör

Zu den Dosierpumpen sind passende Zubehörsätze erhältlich - minimal bestehend aus Saugleitung, Druckschlauch und Impfstelle.

Auch die beste Dosierpumpe ist noch steigerungsfähig - und zwar durch das richtige technische Umfeld. Das ist auch der Grund für das besonders umfangreiche Zubehörprogramm, damit machen Sie aus Ihrer Dosierpumpe ein effizientes Dosiersystem.

Weiteres Zubehör für Ihre Dosierpumpe finden Sie in unserem Dosierpumpenprospekt.

Zur Optimierung des Dosierprozesses empfehlen wir Druckhalte- und Überströmventile. Sie werden eingesetzt

- zur Erhöhung der Dosiergenauigkeit bei schwankenden Gegendrücken.
- bei langen Dosierleitungen, um ein Überfördern zu verhindern. (Infolge seiner Trägheit strömt das beschleunigte Fördermedium ungehindert weiter, obwohl der Förderhub bereits beendet ist.)
- zur Verhinderung des Durchhebens, wenn der Vorlaufdruck höher als der Systemdruck ist.
- zur Verhinderung eines unzulässig hohen Druckanstiegs im förderseitigen System der Dosierpumpe, z.B. wenn Absperrventile bei laufender Dosierpumpe geschlossen werden oder die Impfstelle verstopft ist.

Der kompetente Partner für Ihre Förderaufgaben...

ZIER Pumpen und Anlagen AG
9323 Steinach

Tel. 071 446 00 00 Fax 071 446 00 05
info@zier-anlagenbau.ch

