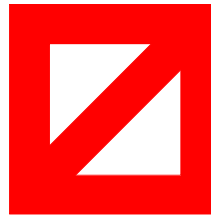
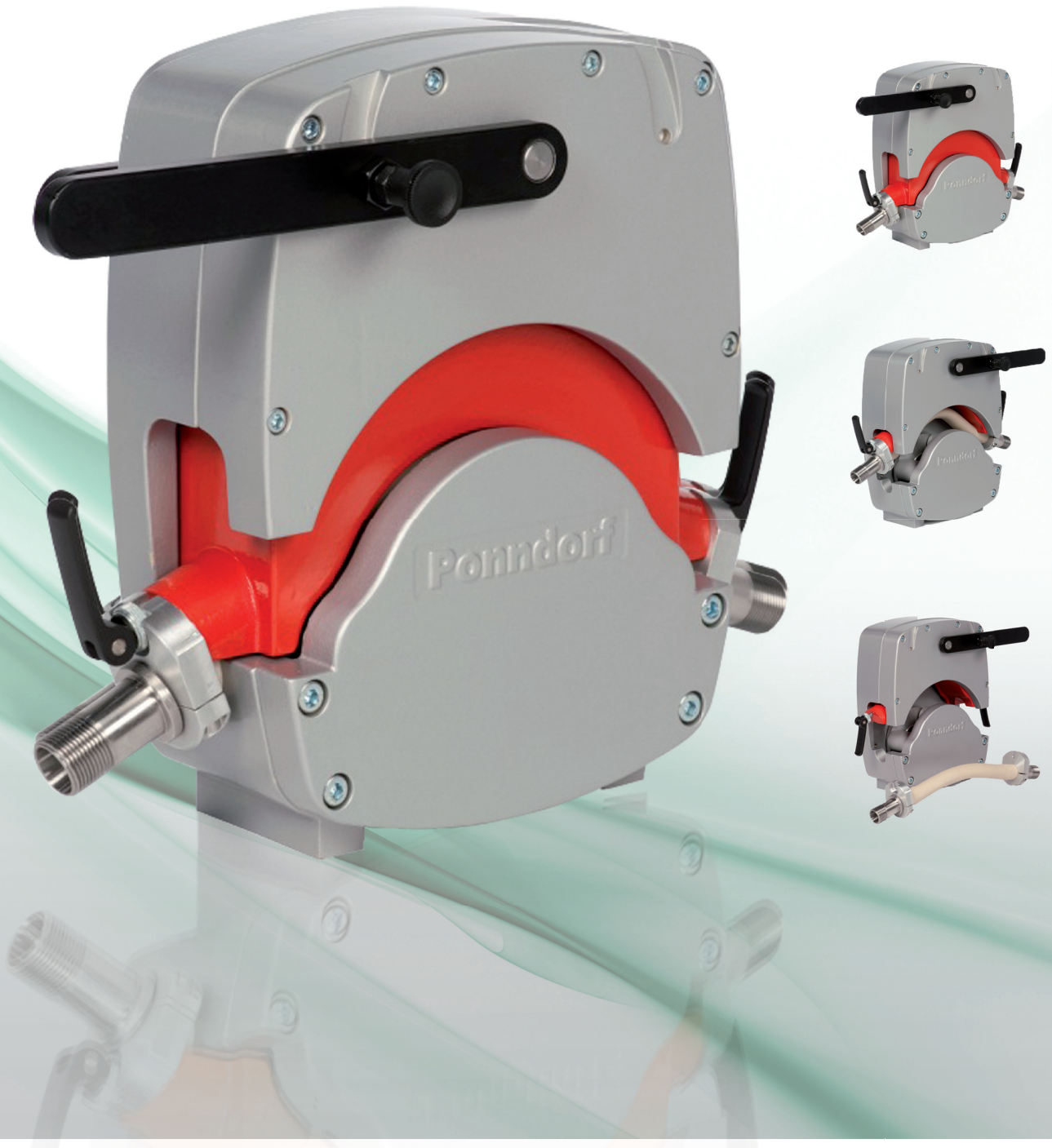


Ponndorf



ZIER Pumpen und Anlagen AG
Hauptstrasse 18
9323 Steinach
Tel. 071 446 00 00
Fax 071 446 00 05



Die Pumpe, die den Unterschied macht.
The pump making the difference.

Vorteile im Überblick

- selbstansaugend
- trockenlaufsicher
- Schlauchwechsel in wenigen Sekunden
- schnelle, zuverlässige Reinigung durch Ein-Hebel-Bedienung
- pulsationsarme Förderung durch optionalen 4-fach Rotor
- integrierbar in engste Einbausituationen

Die P_delta zeichnet sich durch viele Vorteile aus. Insbesondere für Kunden, deren Prozess eine häufige und zuverlässige Reinigung erfordert, bietet die P_delta durch einen sekundenschnellen, werkzeuglosen Schlauchwechsel wesentliche Vorteile. Viele Anwender, z.B. aus dem Bereich der Druckindustrie, sind an Ponndorf herangetreten, mit dem Wunsch nach einer Pumpe, die der Markt bisher nicht bietet.

List of advantages

- self-priming
- safe to run dry
- hose replacement in a few seconds
- fast, reliable cleaning by one-handle-operation
- low pulsation with optional 4-rollers rotor
- can be integrated in tightest installation situations

The P_delta is characterized by many advantages. In particular, for customers whose process requires frequent and reliable cleaning, the P_delta offers significant advantages by a quick hose replacement without the use of tools. Many users, e.g. from the field of printing industry, approached Ponndorf with the demand for a pump not available on the market at present.

Technische Daten / Technical data

Baugröße / size		15	19
Max. Förderleistung 3-fach Rotor/ max. flow rate	l/h*	500	975
Max. Förderleistung 4-fach Rotor/ max. flow rate	l/h*	-	750
Max. Druck / max. pressure	bar	4	2
Max. Saughöhe / max. suction height	m/H ₂ O	8	7
Max. Antriebsleistung / max. drive power	kW	0,37	0,37
Max. Drehzahl / max. speed	min-1	165	250
Schlauchnennweite - DN / nominal hose diameter	mm	15	19
Außendurchmesser Tüllen - DA / connector OD	mm	25	25

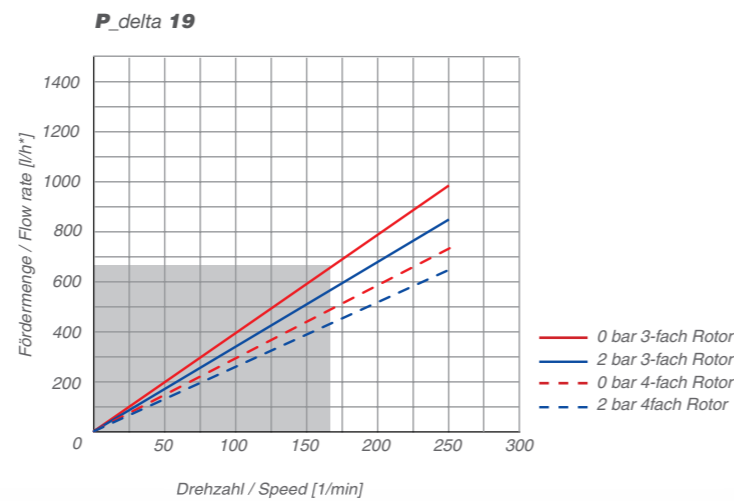
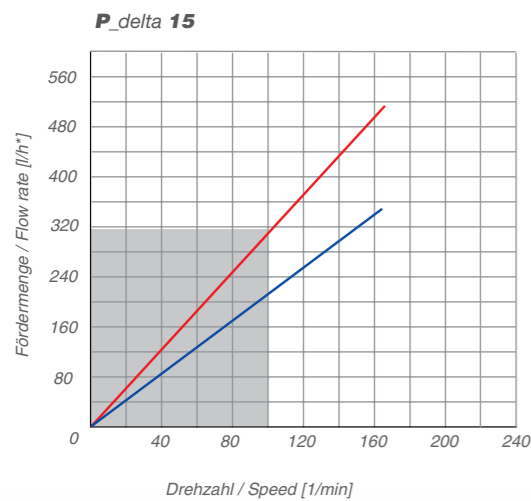
Werkstoff Pumpengehäuse / pump housing material

Aluminiumlegierung / Aluminium alloy

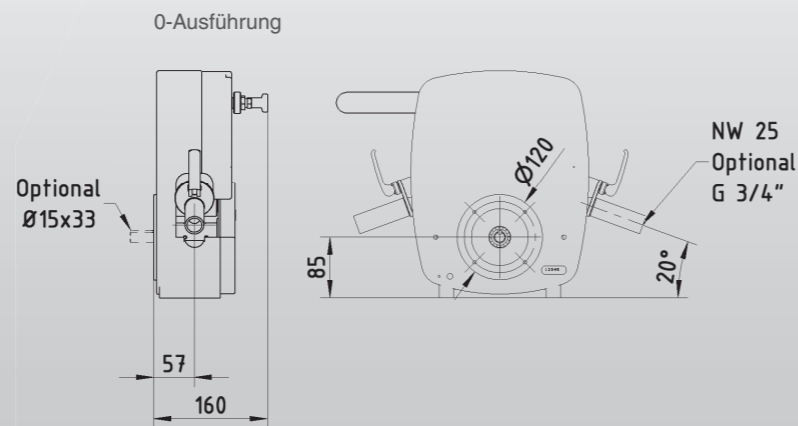
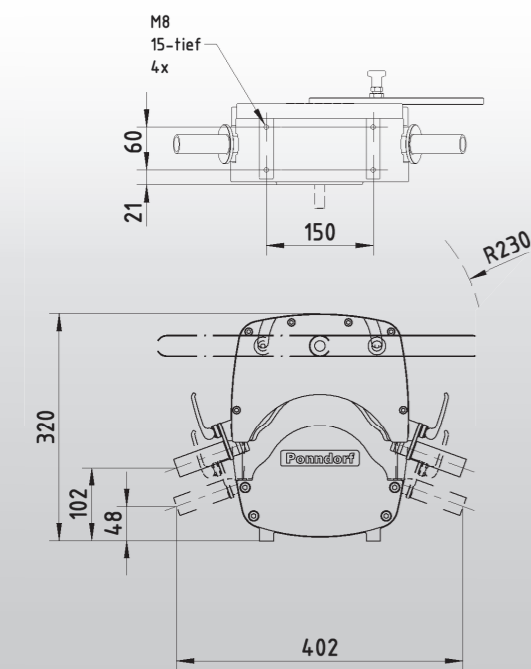
*Werte auf Wasser bezogen / values referred to water

Schlauchmaterial / Hose material

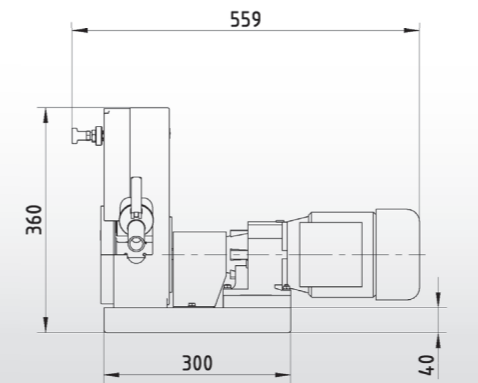
Baugröße / size		15	19
NR - Naturkautschuk / natural rubber		X	
PpF - Ponnprene food weiß, entspricht / white, according to 21 CFR der FDA			X



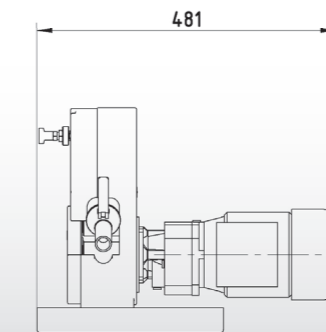
■ Dauerbetrieb/ continuous operation □ Kurzzeitbetrieb/ short-time operation
*Werte auf die Förderung von Wasser bezogen
*Values referred to water



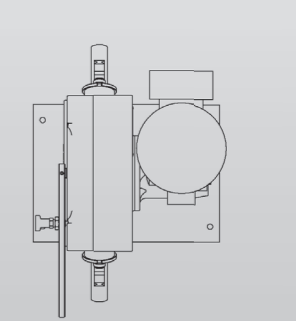
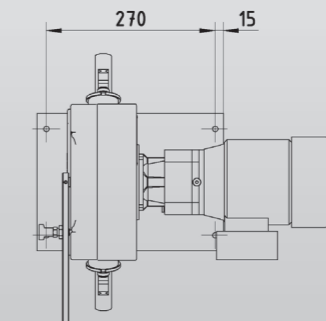
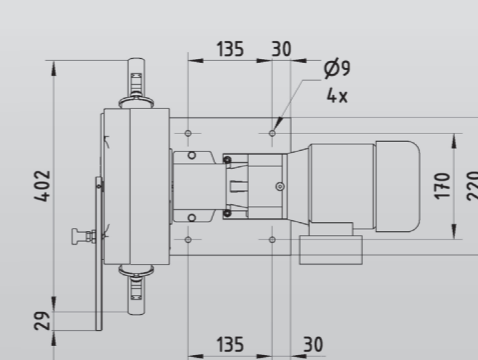
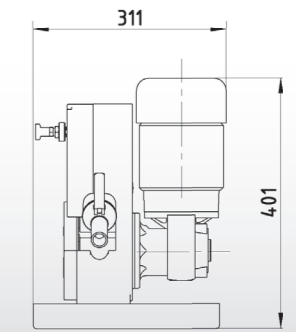
Gekuppelte Ausführung



Geflanschte Ausführung



Geflanschte vertikale Ausführung





P_classic

P_classicplus



P_classic - twin

P_classicplus - twin



P_food & pharma

P_food & pharma - twin



P_eco und P_eco / food & pharma

Trockenläufer

Unsere Allround-Systeme für Förderdrücke bis 4 bar und Fördermengen bis 24.500 l/h.

Durch das Funktionsprinzip ist kein Schmiermittelbad notwendig. Doppelpumpen-Baureihen für eine pulsationsarme Förderung.

The all-rounder for pressures up to 4 bar and flow rates up to 24.500 l/h.

Because of the pumping principle no lubricant bath is necessary. Double-head systems for pumping with low pulsation.



P_high pressure



P_high pressure - twin

Nassläufer

Unsere robusten Pumpen für schwierigste Medien.

Förderdrücke bis 15 bar und Fördermengen bis 60.000 l/h. Auch als Doppelpumpen für geringe Pulsation erhältlich.

Our robust pumps for difficult media.

Pressures up to 15 bar and flow rates up to 60.000 l/h.

Also available as double-head hose pumps for low pulsation.



Masterflex®

Die bewährte Dosierpumpe. Infos in unserem Masterflex-Prospekt.



Zubehör

Mit dem Ponndorf-Zubehör-Programm konfektionieren Sie in wenigen Schritten Ihr individuelles Pumpen-System.

Assemble your individual pump system in a few steps with the Ponndorf accessories program.