



Zier Pumpen und Anlagen AG

Hauptstrasse 18
CH-9323 Steinach

Telefon 071 446 00 00
Fax 071 446 00 05

Was geschieht beim Ansaugen?

Dosierpumpen aller Fabrikate mit geringem Fördervolumen je Hub saugen häufig schlecht an. Die Schwierigkeiten nehmen mit steigender Saughöhe und Dichte der Flüssigkeit zu. Geringes Fördervolumen kann in der Baugröße der Pumpe oder in reduzierter Hubeinstellung begründet sein. Ursache für die Ansaugschwierigkeiten bei der Inbetriebnahme sind die noch trockenen Ventile und das große Luftvolumen innerhalb der noch ungefüllten Saugleitung und des Dosierkopfes. In Dosieranlagen, die häufig Stillstandzeiten haben, kann eine Ansaughilfe von großem Nutzen sein, weil sie der Pumpe das Ansaugen erheblich erleichtert.

Luft, die beim Behälterwechsel in die Saugleitung eintritt oder Gas, welches durch Ausgasung des Chemikals in der Saugleitung entsteht, wird im oberen Raum der Ansaughilfe gesammelt und so am Eintritt in den Dosierkopf gehindert. Die Dosierung setzt darum nicht aus. Von Zeit zu Zeit sollte die Ansaughilfe kontrolliert und nachgefüllt werden. Das Gasvolumen in der Ansaughilfe wirkt auch glättend auf den Saugstrom und verhindert Kavitation.

So funktioniert die Ansaughilfe

Es handelt sich bei der Ansaughilfe um einen siphonartigen Vorlagebehälter, der nach der Erstbefüllung nicht ausläuft - auch nicht durch Zurückhebern bei fallender Saugleitung. Nur nach Luftzutritt oder Ausgasung an der Saugleitung würde das Ansaughilfegefäß allmählich von der Pumpe entleert werden.

Die Vorlagebehälter ASH 65 sind so gestaltet, dass sie selbsttragend mit Überwurfmutter am Saugventil befestigt werden können und andererseits die Saugleitung unterhalb des Behälters befestigt werden kann. Die Größe ASH 95 wird alternativ mit einer Rohrschelle an der Wand oder mittels Ständer auf z. B. einem Behälter, befestigt. Die Größen ASH 3000 und ASH 5000 werden im vorhandenem Leitungssystem integriert und können mit Rohrschellen an einer Wand fixiert werden. Die Erstbefüllung geschieht nach Lösen des Verschlussstopfens. Es kann entweder das zu dosierende Chemikal selbst oder wenn zulässig, Wasser eingefüllt werden. Nach sorgfältigem Verschließen des Vorlagebehälters ist die Dosierpumpe in Betrieb zu nehmen. Die abgesaugte Flüssigkeitsmenge führt zum Absinken des Flüssigkeitsspiegels im Vorlagebehälter und erzeugt ein Vakuum, welches dazu führt, dass über die Saugleitung Flüssigkeit aus dem eigentlichen Dosierbehälter angesaugt wird und stetig den Vorlagebehälter nachfüllt.



Falls die Montage direkt unter den Pumpenventilen nicht möglich ist, kann der Behälter in kurzem Abstand neben der Pumpe angebracht werden, sollte aber geodätisch möglichst die gleiche Höhe wie die Pumpe selbst haben. Die Anschlüsse sind stets senkrecht anzuordnen.

Ausführungen ASH 95 und AHP 95 sind transparent aus PVC lieferbar und haben einen Dosierstromindikator.

Der Vorlagebehälter ASH 65 ist komplett aus PVC hergestellt.

Für große Pumpen sind die Ansaughilfen ASH 3000 und ASH 5000 im transparentem PVC gedacht. Andere Größen sind ebenfalls komplett in PVC auf Anfrage lieferbar.

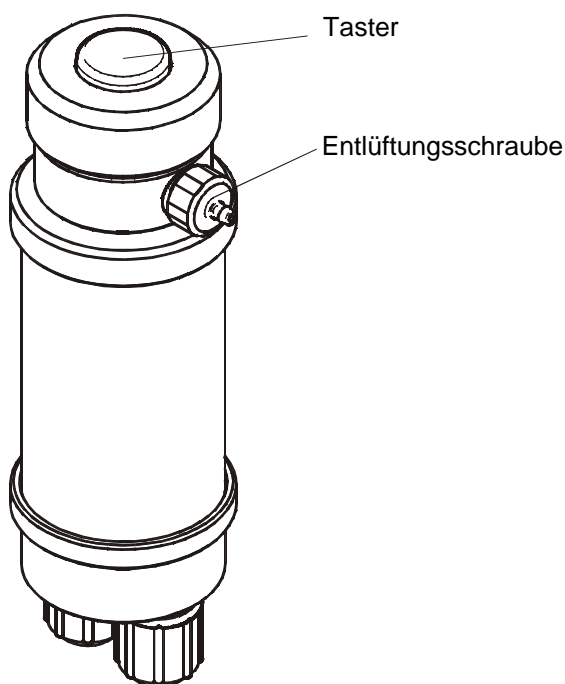
Zur überschlägigen Bestimmung der Größe in Abhängigkeit von den Leistungs- und Flüssigkeitsbedingungen dient die Tabelle auf Seite 3.

Ansaughilfen ASH und AHP

Ansaughilfe mit Befüllpumpe

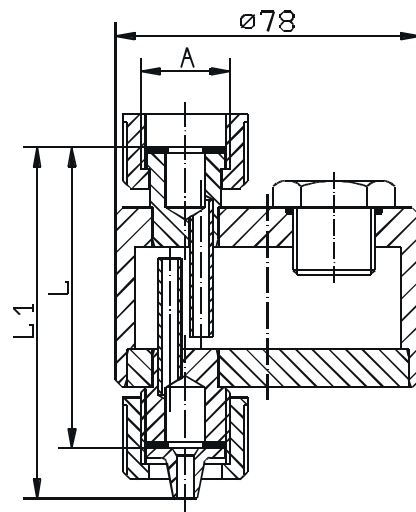
Die Ansaughilfen AHP 95 und AHP 250 (max. Saughöhe 1,5 m Wassersäule) werden über eine integrierte Pumpvorrichtung ohne Öffnen des Vorlagebehälters befüllt. Somit wird auch das mögliche Verschütten von u.U. gefährlichen Chemikalien vermieden. Zuerst wird die Entlüftungsschraube durch max. 1/8 Umdrehung von Hand gelöst. Nun kann durch mehrfaches Betätigen des Tasters, Flüssigkeit aus dem Chemikalien-Behälter in den Vorlagebehälter gepumpt werden. Dabei sollte an der Tülle der Entlüftungsschraube ein Rückführschlauch in dem Chemikalien-Behälter montiert sein, damit beim Pumpen evtl. austretendes Chemikal in den Behälter zurücklaufen kann. Nachdem der Vorlagebehälter ausreichend befüllt worden ist, wird die Entlüftungsschraube wieder handfest zugedreht. Nun kann die Dosierpumpe in Betrieb genommen werden.

Achtung: Die Entlüftungsschraube nur mit der Hand betätigen. Auf keinen Fall einen Schlüssel ansetzen. 1/8 Umdrehung zum Öffnen sollte ausreichen. Die Entlüftungsschraube nicht zu weit herausdrehen, da sonst die Ventilkugel herausfallen könnte. Zum Schließen der Entlüftung ist es völlig ausreichend, die Entlüftungsschraube handfest zu zudrehen. Beim Pumpen ist kein Kraftaufwand nötig. Der Vorlagebehälter sollte dabei mit Daumen, Mittelfinger, Ringfinger und kleinem Finger umfasst werden. Gleichzeitig wird mit dem Zeigefinger der Taster betätigt.



Auswahltable ASH 65, PVC

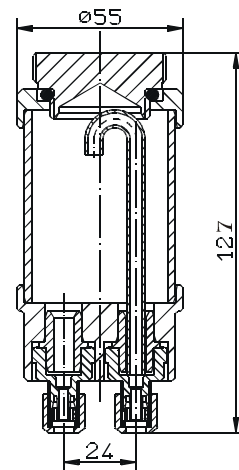
ø A	Anschluss	L	L ₁	Bestell-Nr.
G 5/8	G 5/8 außen	77	—	13322423
	Schlauch 4/6	77	105	13322425
	Schlauch 6/12	77	132	13322424
	Klebemuffe ø 10	77	92	13322426
	Klebemuffe ø 12	77	92	13322425
G 3/4	G 3/4 außen	76	—	13322889
	Schlauch 4/6	76	104	13322888
	Schlauch 6/12	76	131	13322886
	Klebemuffe ø 12	76	91	13322887



Auswahltable ASH 95, PVC transparent

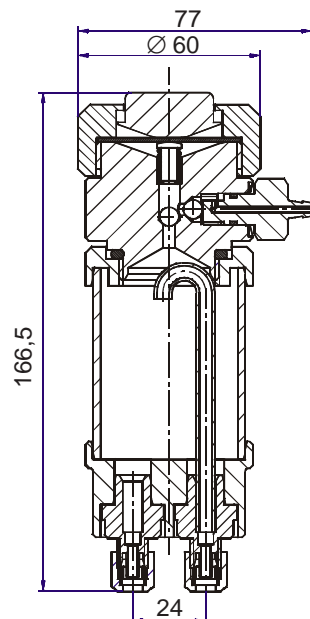
Anschluss	Zubehör		Bestell-Nr.
	1) Schelle	2) Ständer	
2x Schlauch 4/6	X	X	13300001
	X	-	13300002
	-	X	13300003
2x Schlauch 6/8	X	X	13300004
	X	-	13300005
	-	X	13300006

- 1.) Schelle für Wandmontage
 2.) Ständer für Behältermontage
 (Die Ansaughilfen ASH 95 können mit der Befüllpumpe AHP Art.Nr. 35890 nachgerüstet werden)



Auswahltable AHP 95, PVC transparent mit integrierter Befüllpumpe

Anschluss	Zubehör		Bestell-Nr.
	Schelle	Ständer	
2x Schlauch 4/6	X	X	13300026
	X	-	13300027
	-	X	13300028
2x Schlauch 6/8	X	X	13300029
	X	-	13300030
	-	X	13300031



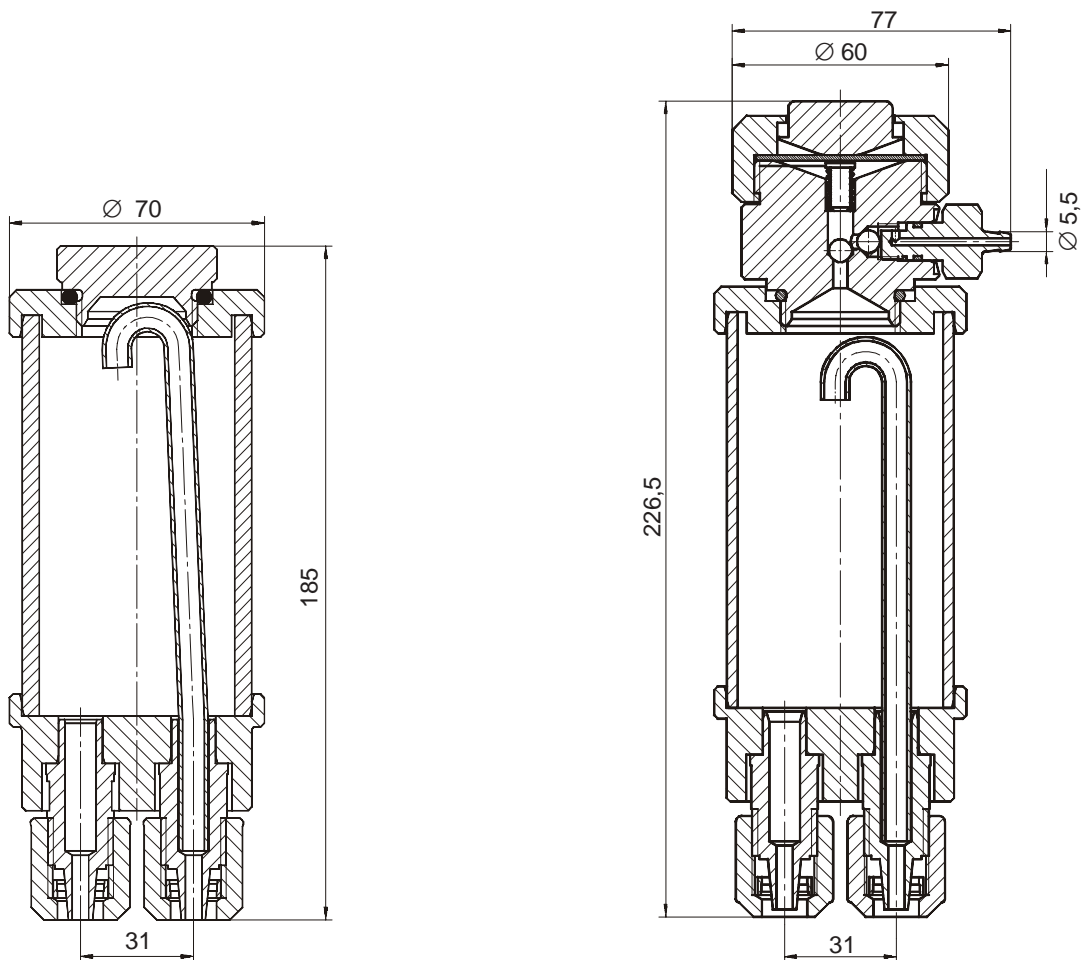
**Auswahltable ASH / AHP 250, PVC transparent,
Anschlüsse d6/12**

Zubehör		Bestell-Nr.	
Schelle ¹⁾	Ständer ²⁾	ASH 250	AHP250
X	X	13300009	13300032
X		13300008	13300033
	X	13300007	13300034

1.) Schelle für Wandmontage

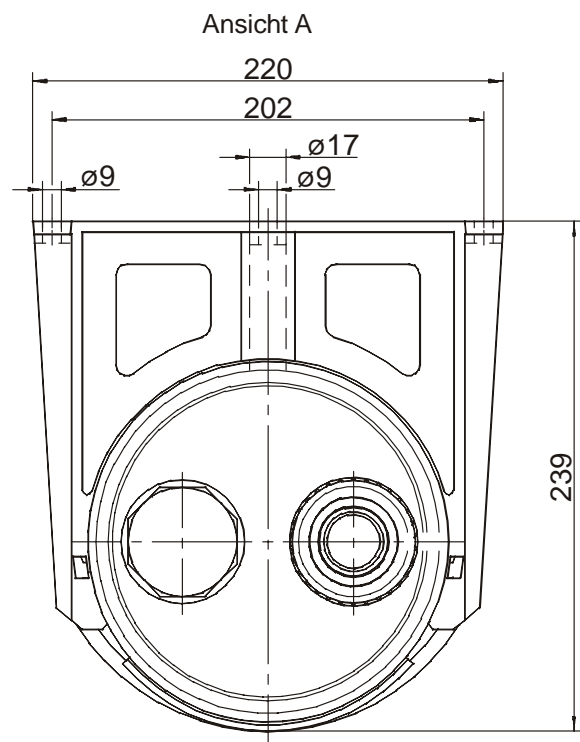
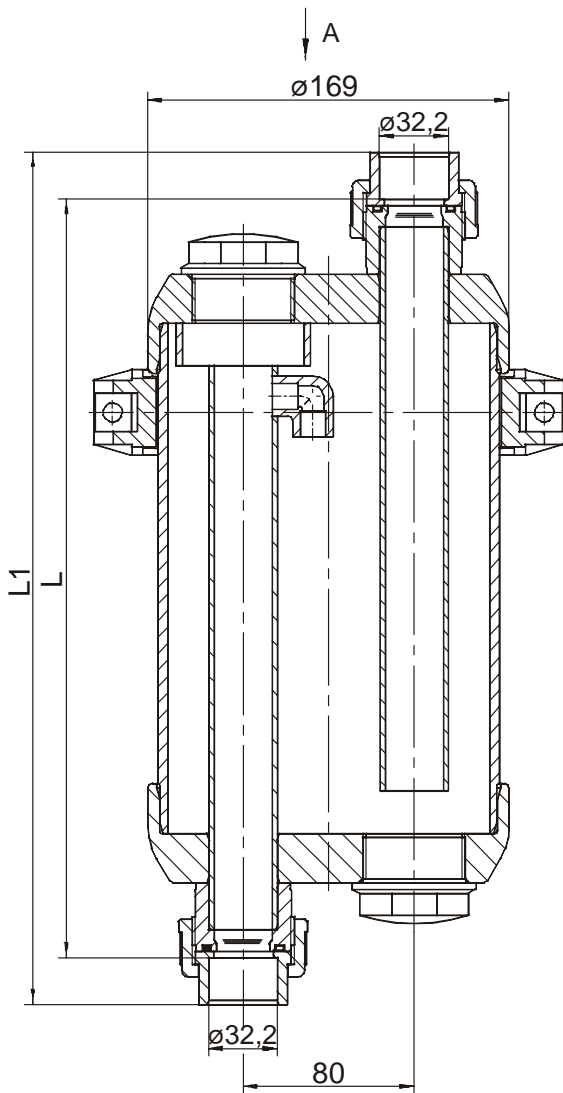
2.) Ständer für Behältermontage

(Die Ansaughilfen ASH 250 können mit der Befüllpumpe AHP Art.Nr. 35890 nachgerüstet werden)



**Auswahltabelle ASH 3000/5000,
PVC transparent**

Typ	Anschluss	L	L ₁	Bestell-r.
ASH 3000	Klebemuffe ø 32	355	399	13332765
ASH 5000	Klebemuffe ø 32	475	519	13332766



Ansaughilfen ASH und AHP

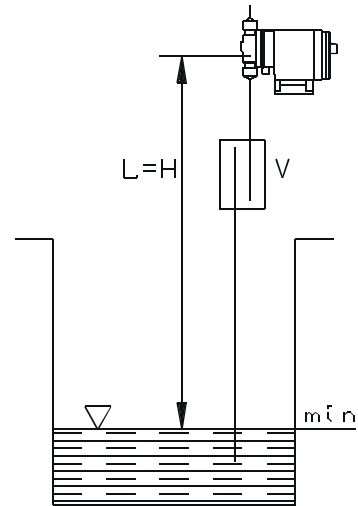
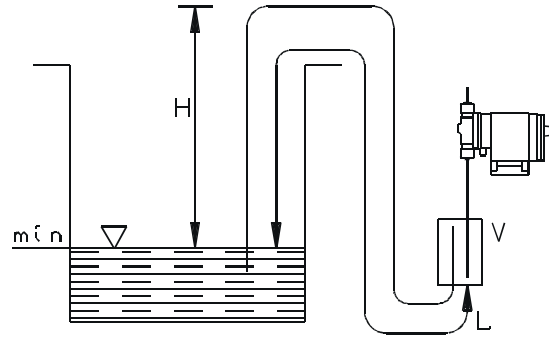
**Vorlagebehälter
Größenbestimmung**

Die Tabelle gilt für Luftdruck 1 bar abs. und gleichbleibende Nennweite für die gesamte Leitung vom Fußventil bis zur Pumpe.

Das erforderliche Volumen errechnet sich aus $V = B \times (DN)^2$.

Das so ermittelte Volumen des Vorlagebehälters enthält 20 % Zuschlag.

Saughöhe H [m] bei Niedrigstand des Niveaus	Leitungs- länge L gesamt [m]	Dichte ρ [kg/m ³]	Mindest- volumen B [dm ³] für DN 1
1	2	1000	0,00115
1	2	1500	0,00127
1	2	2000	0,00140
1	5	1000	0,00146
1	5	1500	0,00176
1	5	2000	0,00209
2	3	1000	0,00258
2	3	1500	0,00306
2	3	2000	0,00371
2	6	1000	0,00327
2	6	1500	0,00424
2	6	2000	0,00554
3	4	1000	0,00440
3	4	1500	0,00581
3	4	2000	0,00822
3	6	1000	0,00519
3	6	1500	0,00730
3	6	2000	0,01092
4	5	1000	0,00681
4	5	1500	0,01051
4	5	2000	0,02096
4	8	1000	0,00864
4	8	1500	0,01456
4	8	2000	0,03127
5	6	1000	0,01016
5	6	1500	0,02046
5	6	1750	0,03899
5	10	1000	0,01379
5	10	1500	0,03095
5	10	1750	0,06184
6	7	1000	0,01509
6	7	1500	0,05540
6	12	1000	0,02184
6	12	1500	0,09093



Der kompetente Partner für Ihre Förderaufgaben...

ZIER Pumpen und Anlagen AG
9323 Steinach

Tel. 071 446 00 00 Fax 071 446 00 05
info@zier-anlagenbau.ch

